

Sanitärsysteme

Roth Melina MI PIG

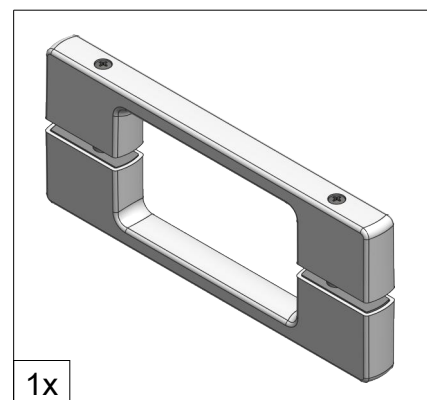
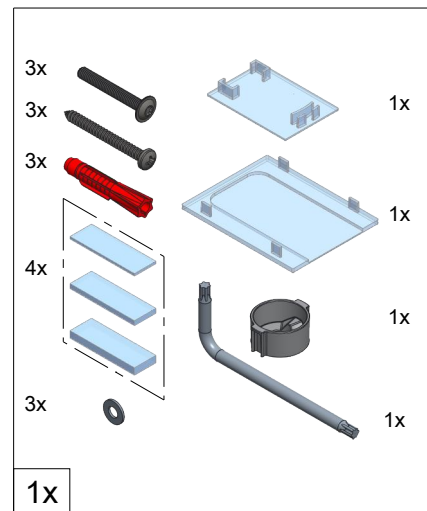
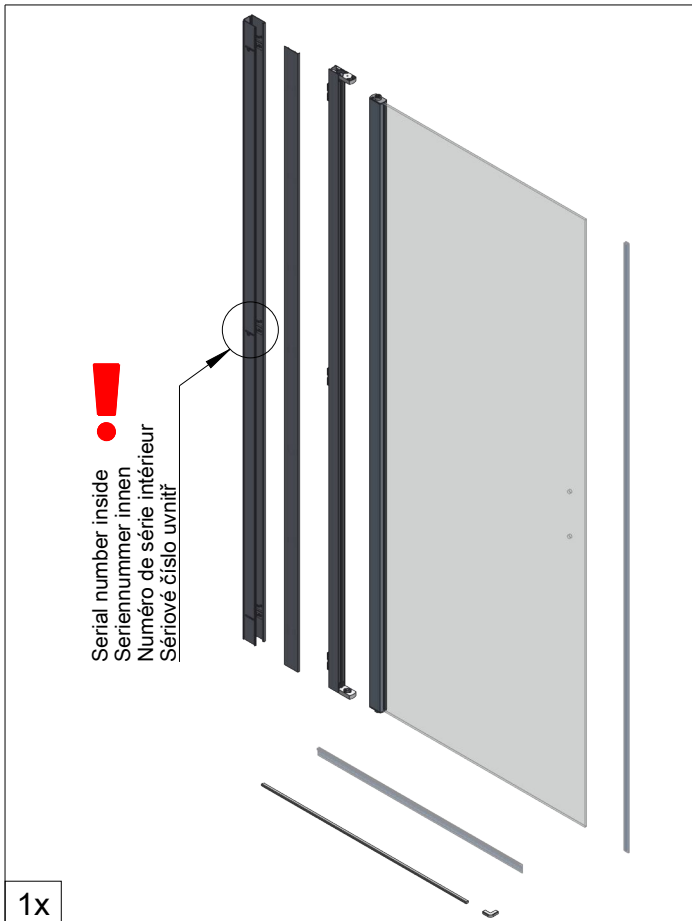
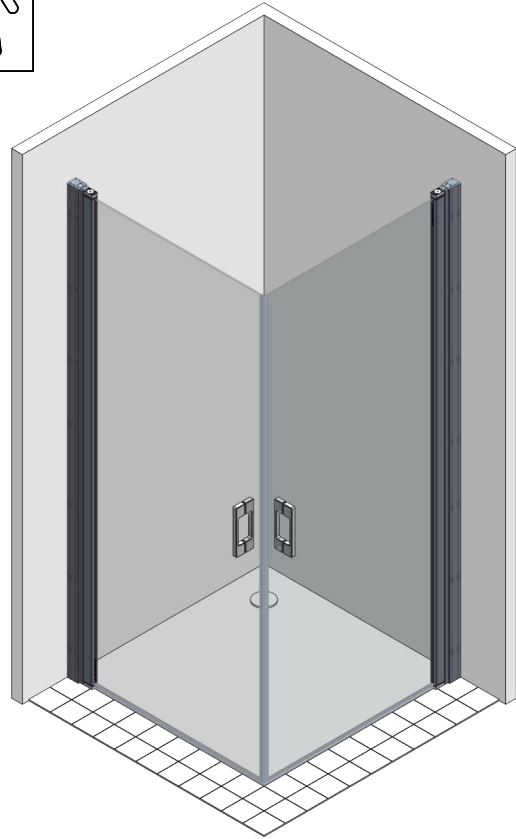
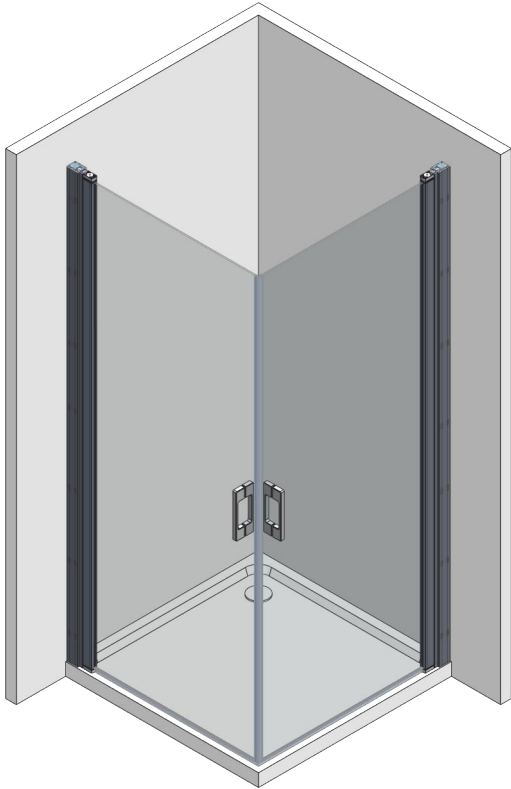
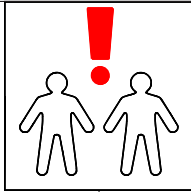
Roth

GB D F CZ

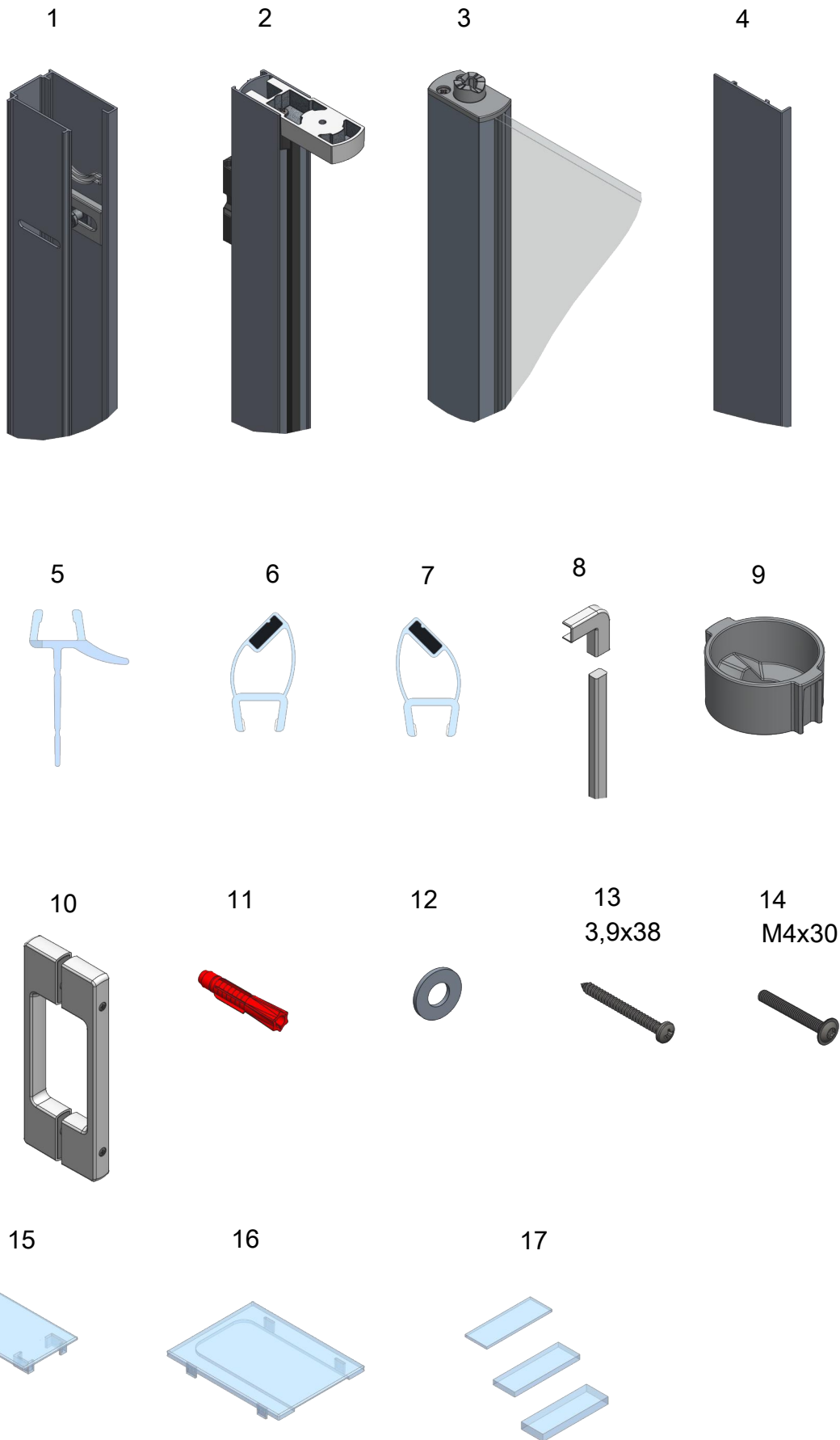
Assembly instructions
Montageanleitung
Notice de montage
Montážní návod



Leben voller Energie



Subject to technical modification! Warranty service only if these instructions are followed.
 Technische Änderungen vorbehalten! Garantieleistung nur bei Beachtung dieser Anweisungen.
 Sous réserve de modifications techniques! Garantie uniquement si ces instructions sont respectées.
 S výhradou technických změn! Záruční servis pouze při dodržení těchto pokynů

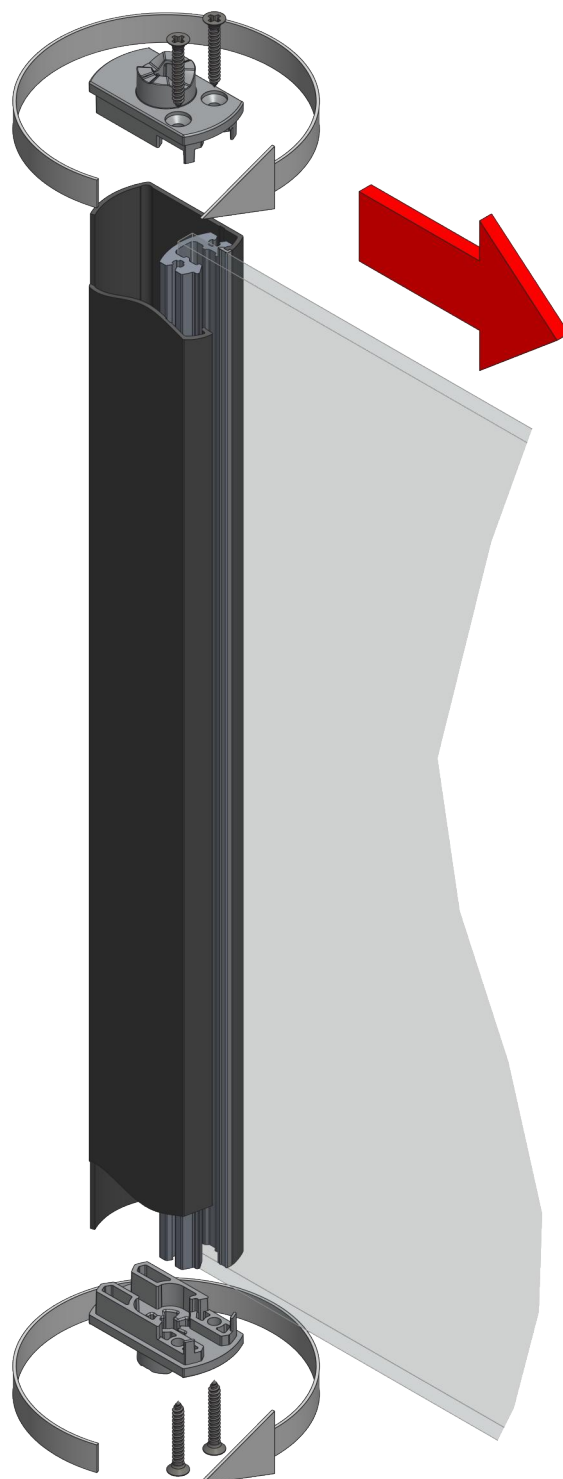


Modification delivery condition (small) to large setting (+25mm)
Umbau Auslieferungszustand (klein) auf große Einstellung (+25mm)
Modification de l'état de livraison (petit) en grand réglage (+25mm)
Úprava dodací podmínky (malá) na velké nastavení (+25 mm)

Delivery condition / Auslieferungszustand
État à la livraison / Stav při dodání

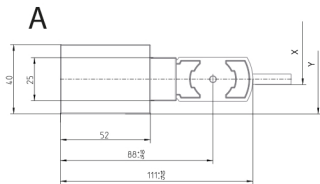
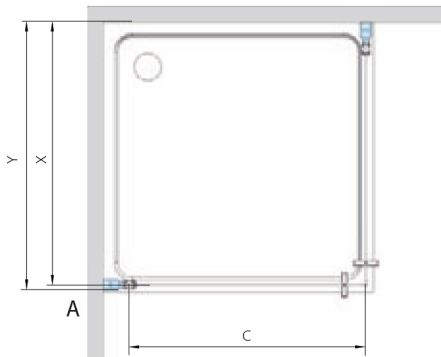


Modification +25 mm / Umbau +25mm
Modification +25mm / Modifikace +25mm



Subject to technical modification! Warranty service only if these instructions are followed.
Technische Änderungen vorbehalten! Garantieleistung nur bei Beachtung dieser Anweisungen.
Sous réserve de modifications techniques! Garantie uniquement si ces instructions sont respectées.
S výhradou technických změn! Záruční servis pouze při dodržení těchto pokynů

MI PIG + MI PIG



Stav při dodání



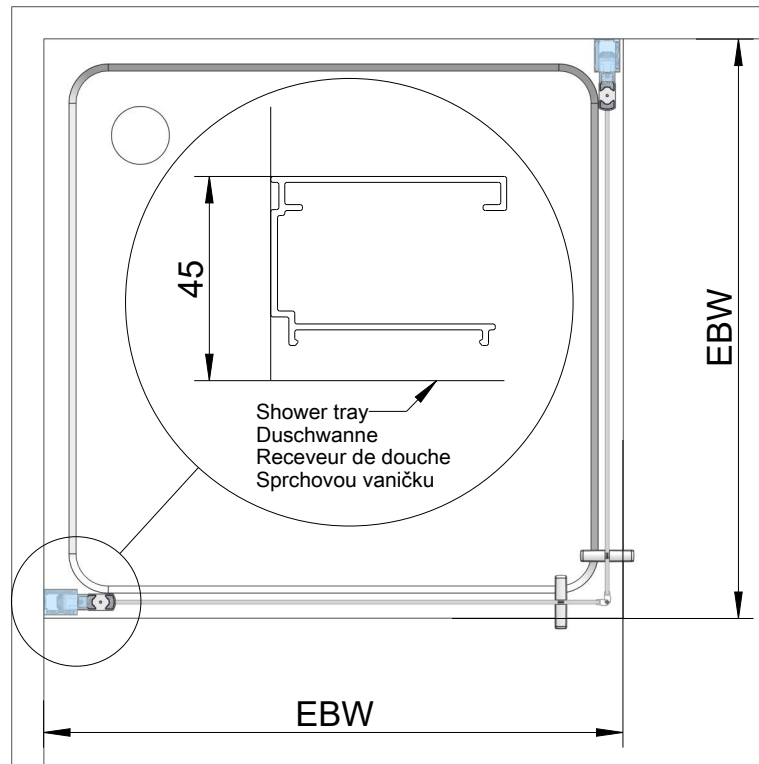
Modifikace +25 mm



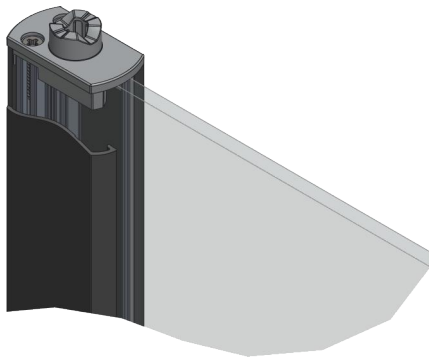
Varianta	Y (mm)	X (mm)	C (mm)
800	780-830	763-813	664/689
900	880-930	863-913	764/789
1000	980-1030	963-1013	864/889

Rozměry včetně modifikace +25 mm

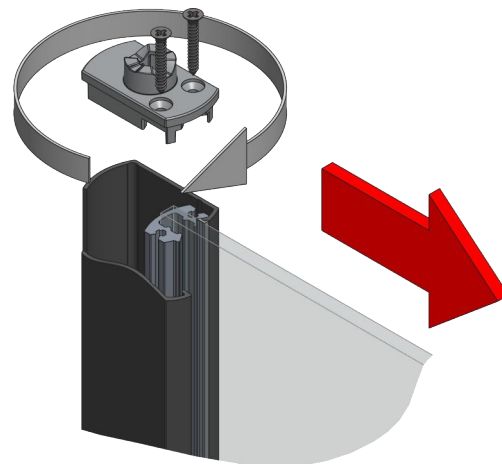
Mounting on shower tray / Montage auf Duschwanne
 Montage sur receveur de douche / Montáž na sprchovou vaničku



Delivery condition / Auslieferungszustand
 État à la livraison / Stav při dodání

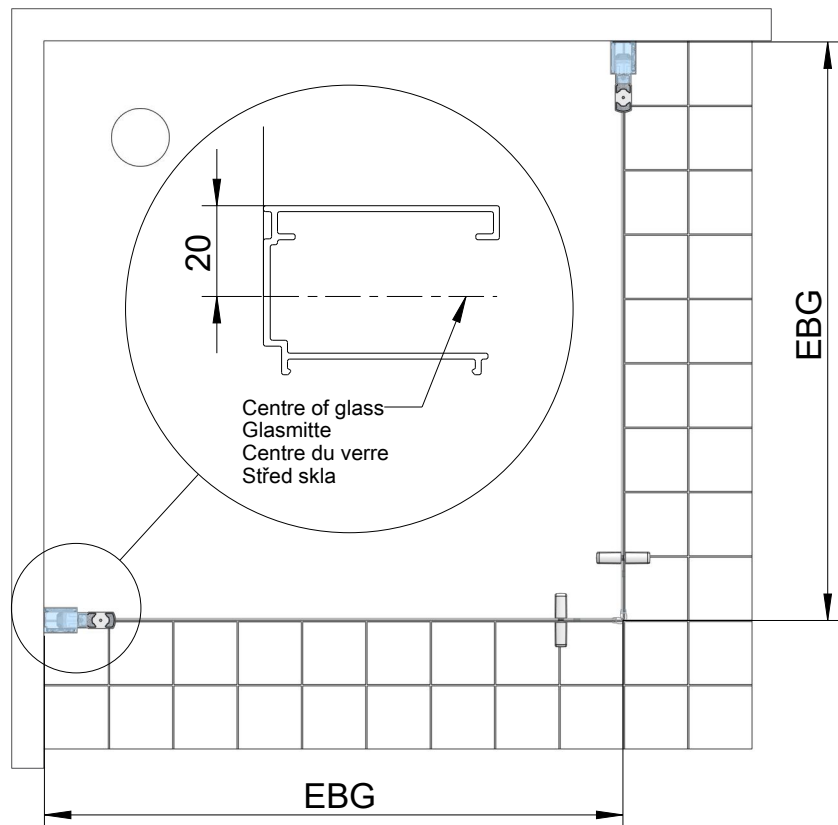


Modification +25 mm / Umbau +25mm
 Modification +25mm / Modifikace +25mm

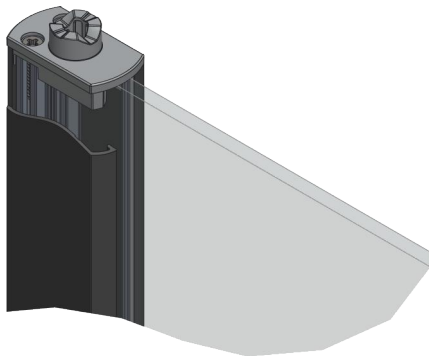


MI PIG	EBW	EBW +25
070	685 - 710	710 - 735
075	735 - 760	760 - 785
080	785 - 810	810 - 835
085	835 - 860	860 - 885
090	885 - 910	910 - 935
095	935 - 960	960 - 985
100	985 - 1010	1010 - 1035

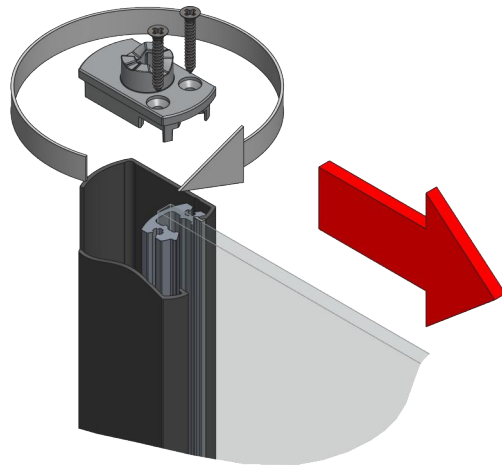
Mounting on floor / Montage auf Boden
 Montage au sol / Montáž na podlahu



Delivery condition / Auslieferungszustand
 État à la livraison / Stav při dodání



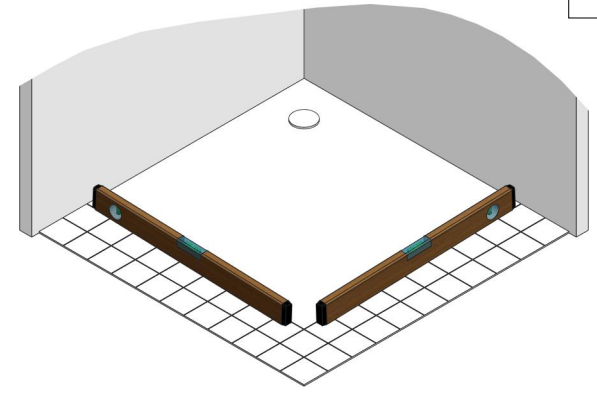
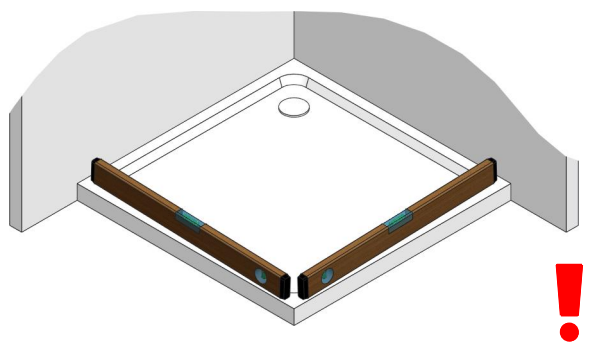
Modification +25 mm / Umbau +25mm
 Modification +25mm / Modifikace +25mm



MI PIG	EBG	EBG +25
070	660 - 685	685 - 710
075	710 - 735	735 - 760
080	760 - 785	785 - 810
085	810 - 835	835 - 860
090	860 - 885	885 - 910
095	910 - 935	935 - 960
100	960 - 985	985 - 1010

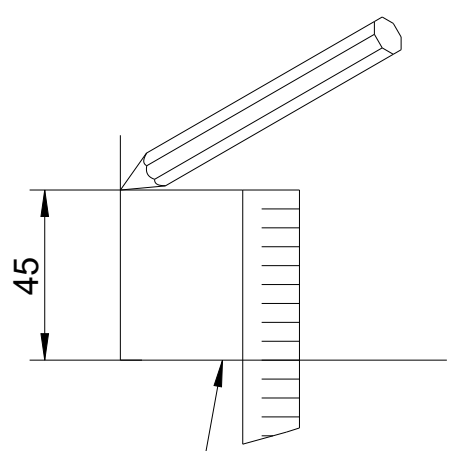
Subject to technical modification! Warranty service only if these instructions are followed.
 Technische Änderungen vorbehalten! Garantieleistung nur bei Beachtung dieser Anweisungen.
 Sous réserve de modifications techniques! Garantie uniquement si ces instructions sont respectées.
 S výhradou technických změn! Záruční servis pouze při dodržení těchto pokynů

1

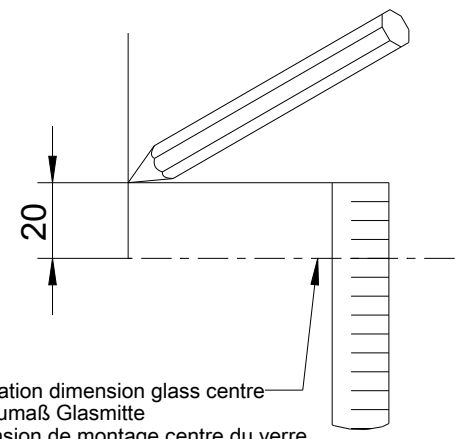


Floor level max. ± 5 mm / Bodenniveau max. ± 5 mm / Niveau du sol max. ± 5 mm / Úroveň podlahy max. ± 5 mm

2

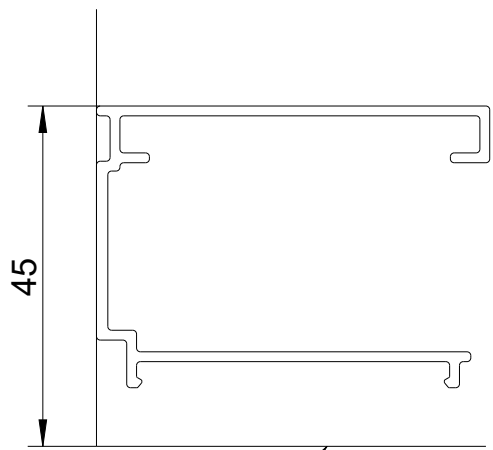


Installation dimension shower tray
Einbaumaß Duschwanne
Dimension de montage du receveur de douche
Instalační rozměr sprchové vaničky

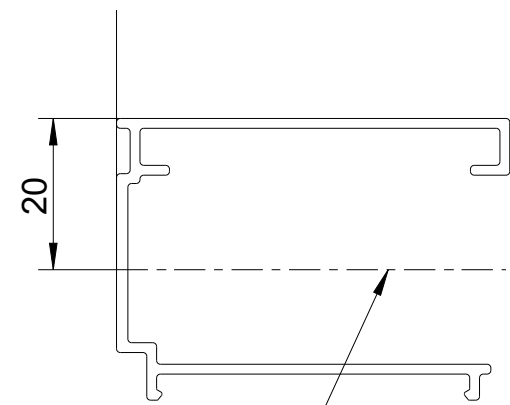


Installation dimension glass centre
Einbaumaß Glasmitte
Dimension de montage centre du verre
Instalační rozměr skleněného středu

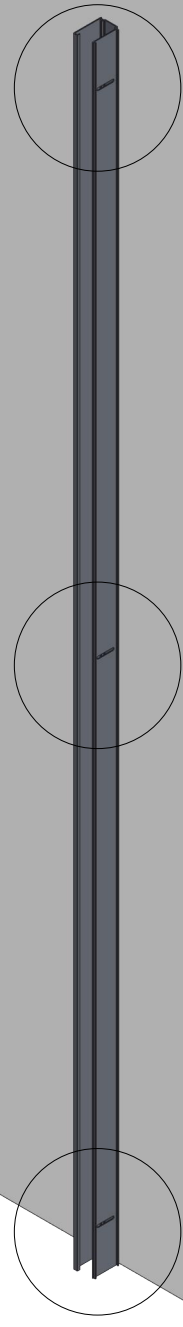
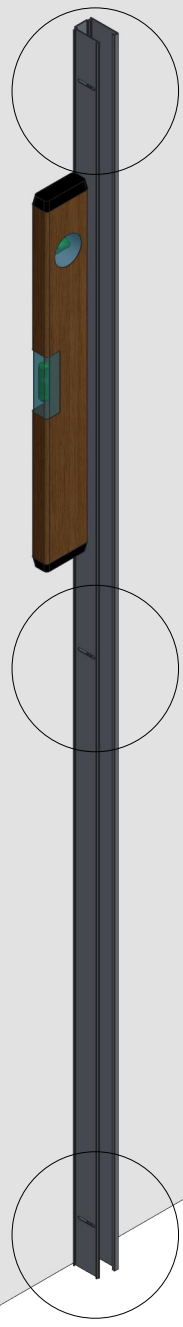
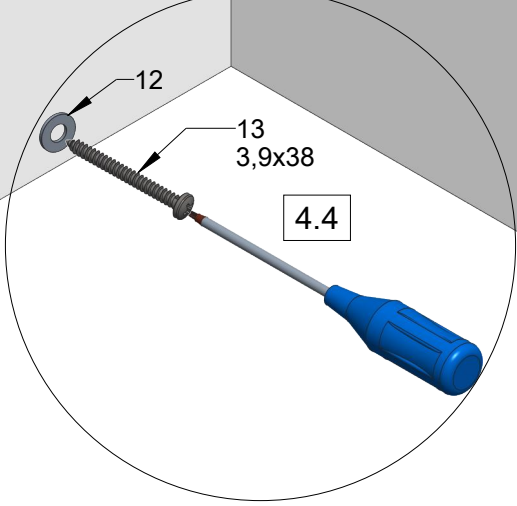
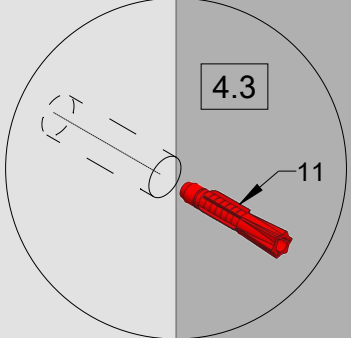
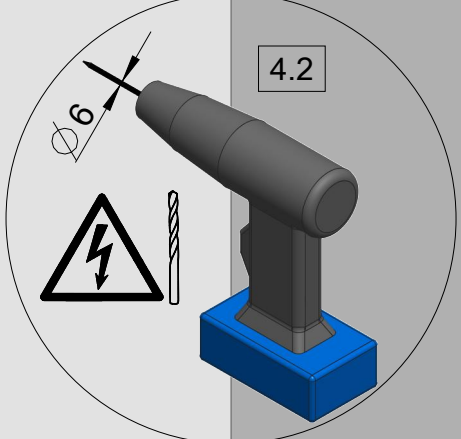
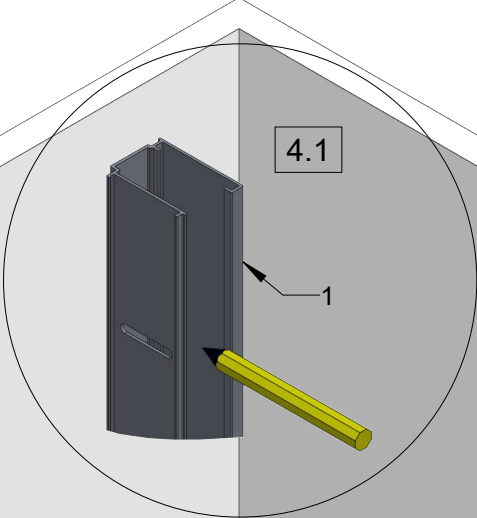
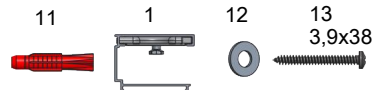
3



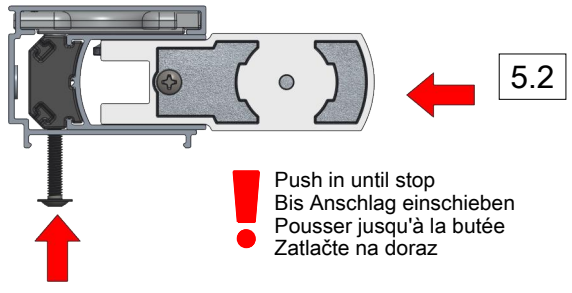
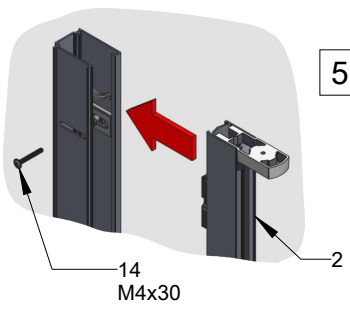
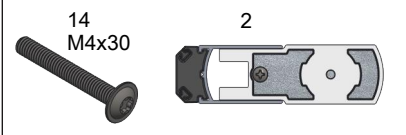
Shower tray
Duschwanne
Receveur de douche
Sprchovou vaničku



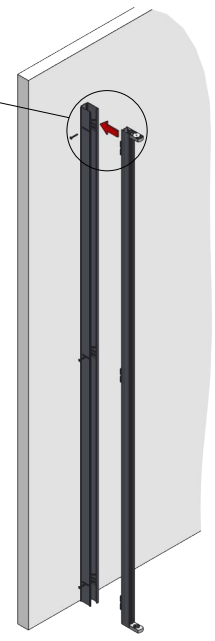
Centre of glass
Glasmitte
Centre du verre
Střed skla



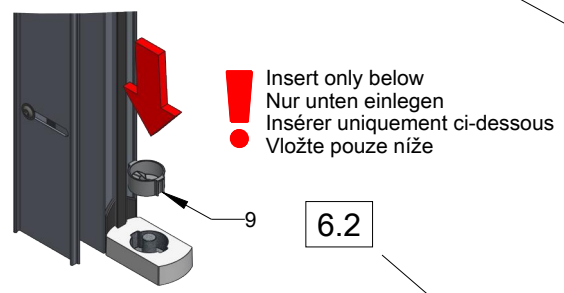
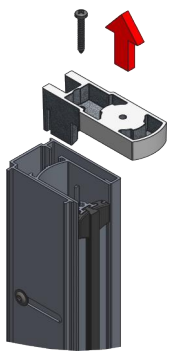
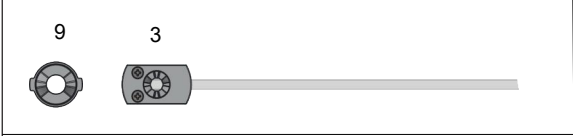
5



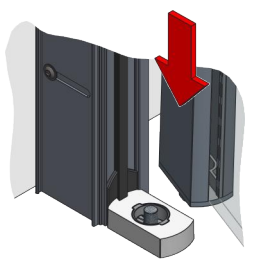
! Push in until stop
 Bis Anschlag einschieben
 Pousser jusqu'à la butée
 Zatláče na doraz



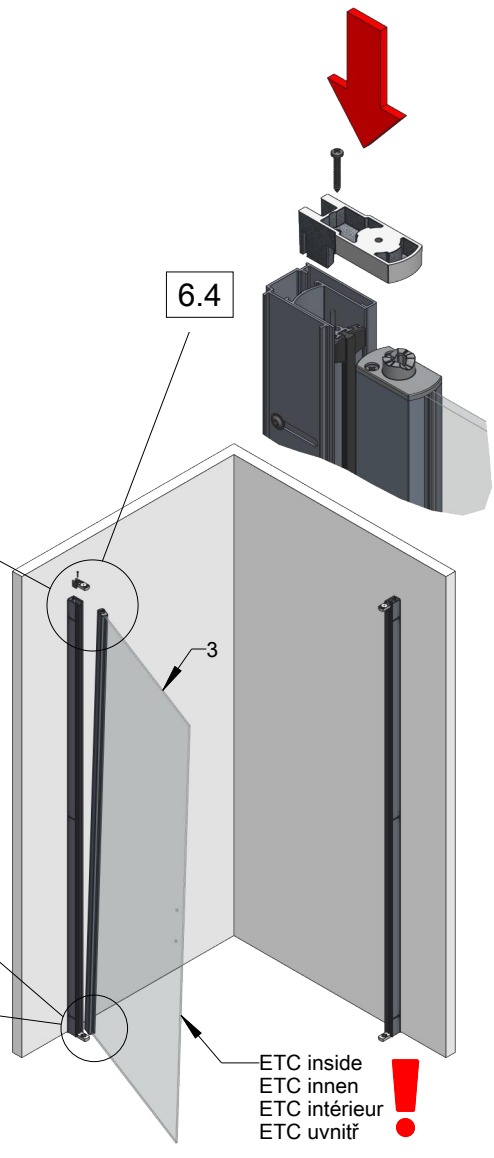
6



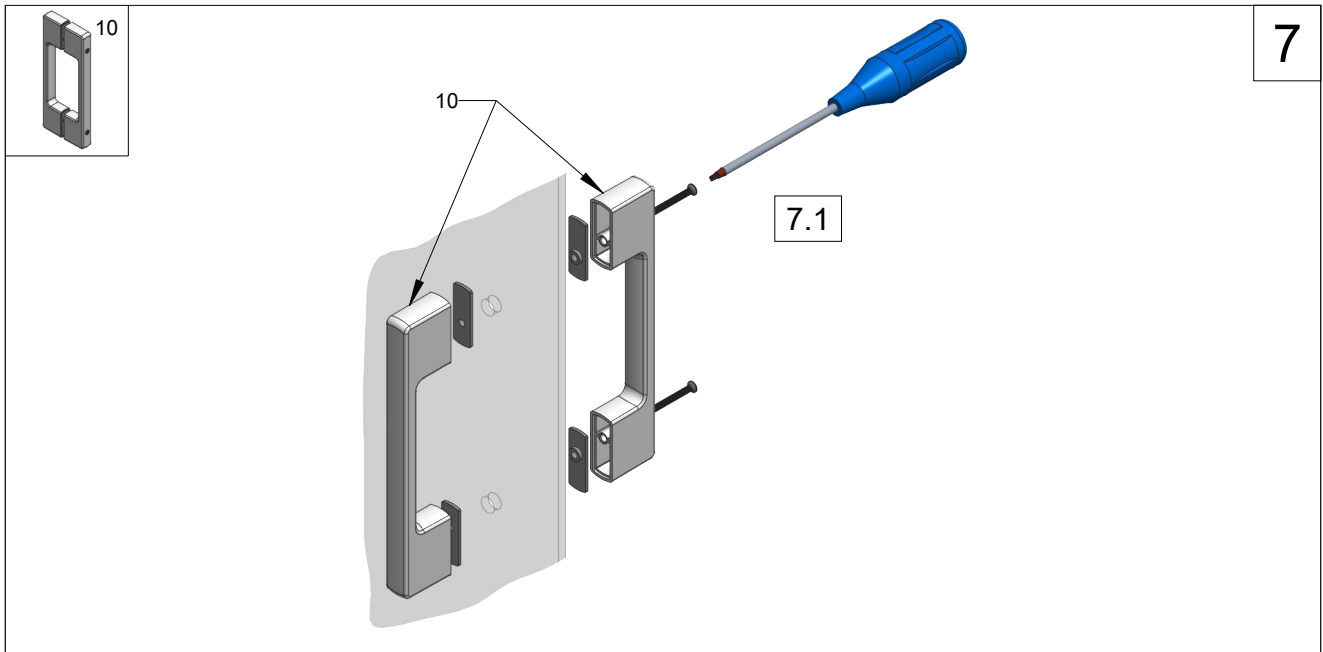
! Insert only below
 Nur unten einlegen
 Insérer uniquement ci-dessous
 Vložte pouze níže



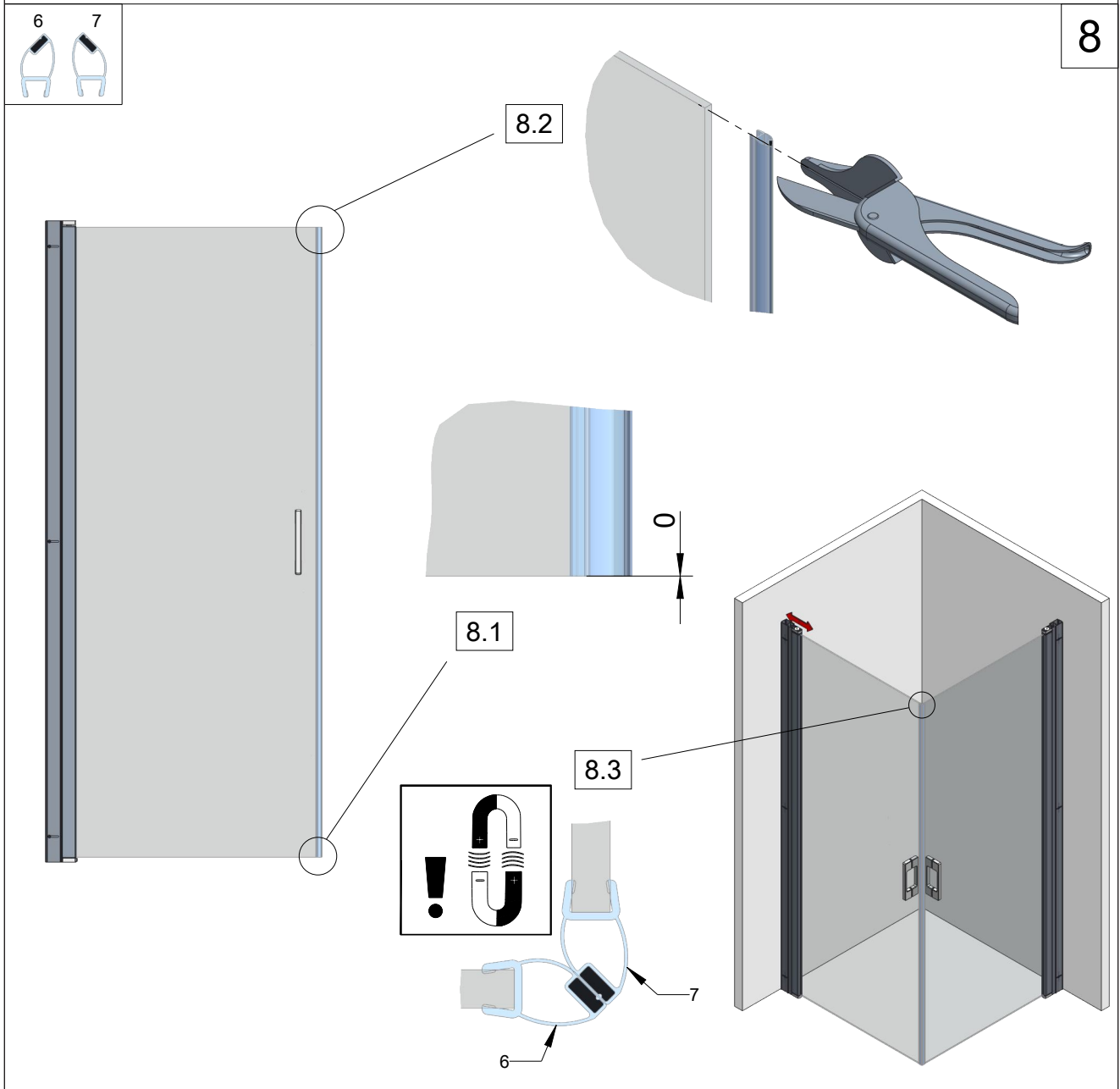
6.3



! ETC inside
 ETC innen
 ETC intérieur
 ETC uvnitř

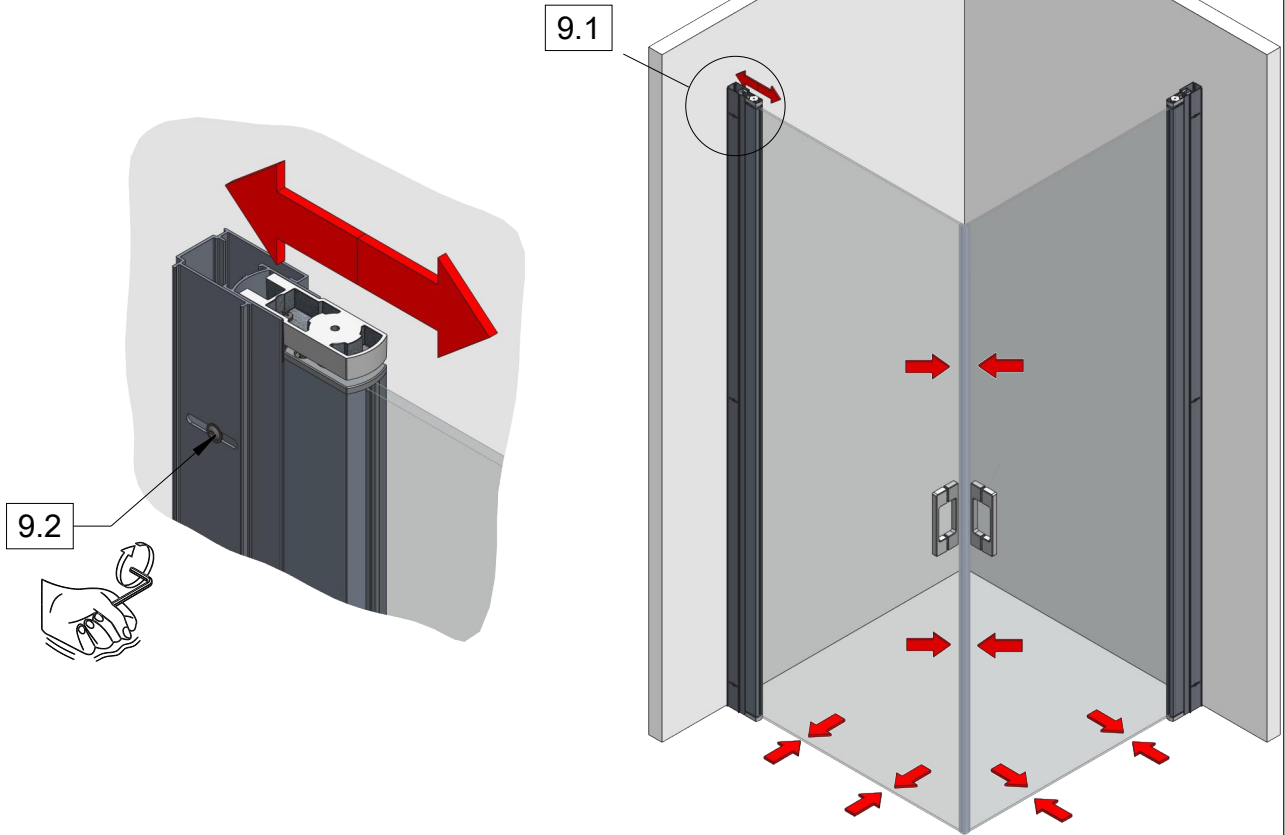


7



8

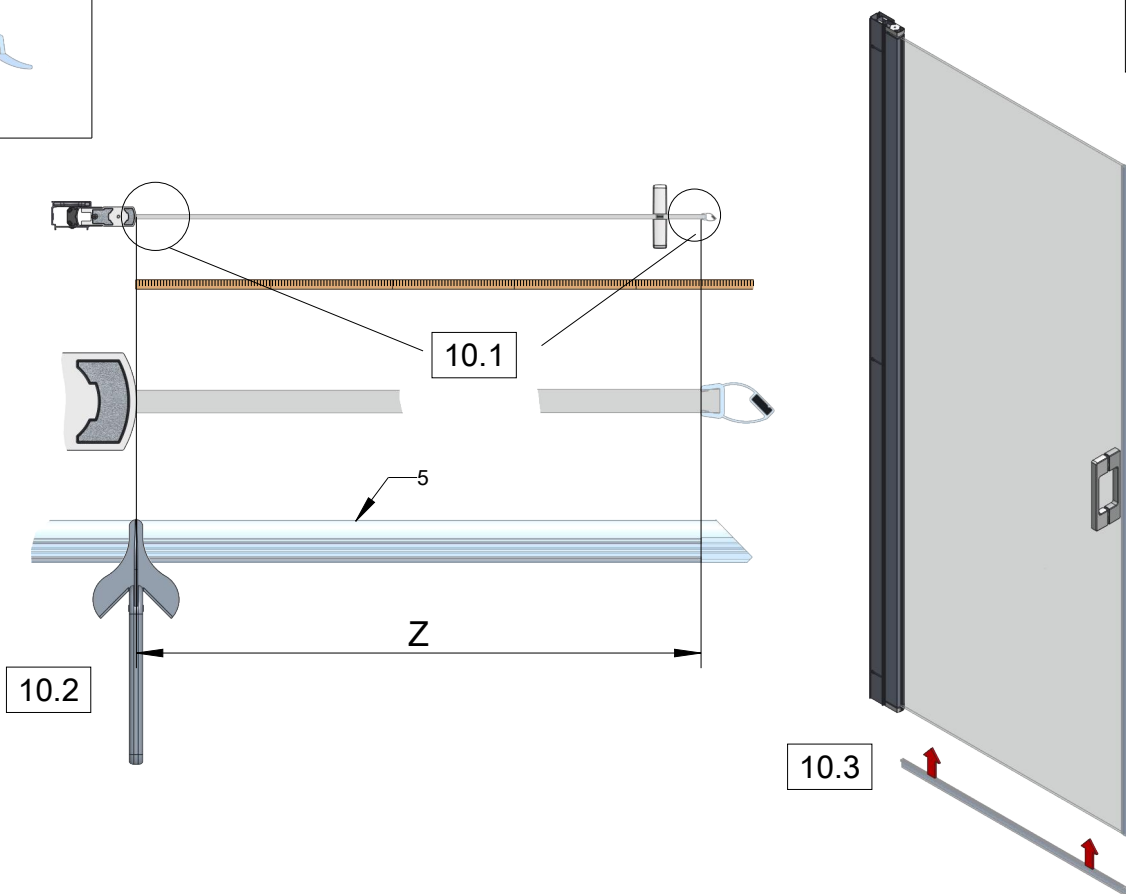
9



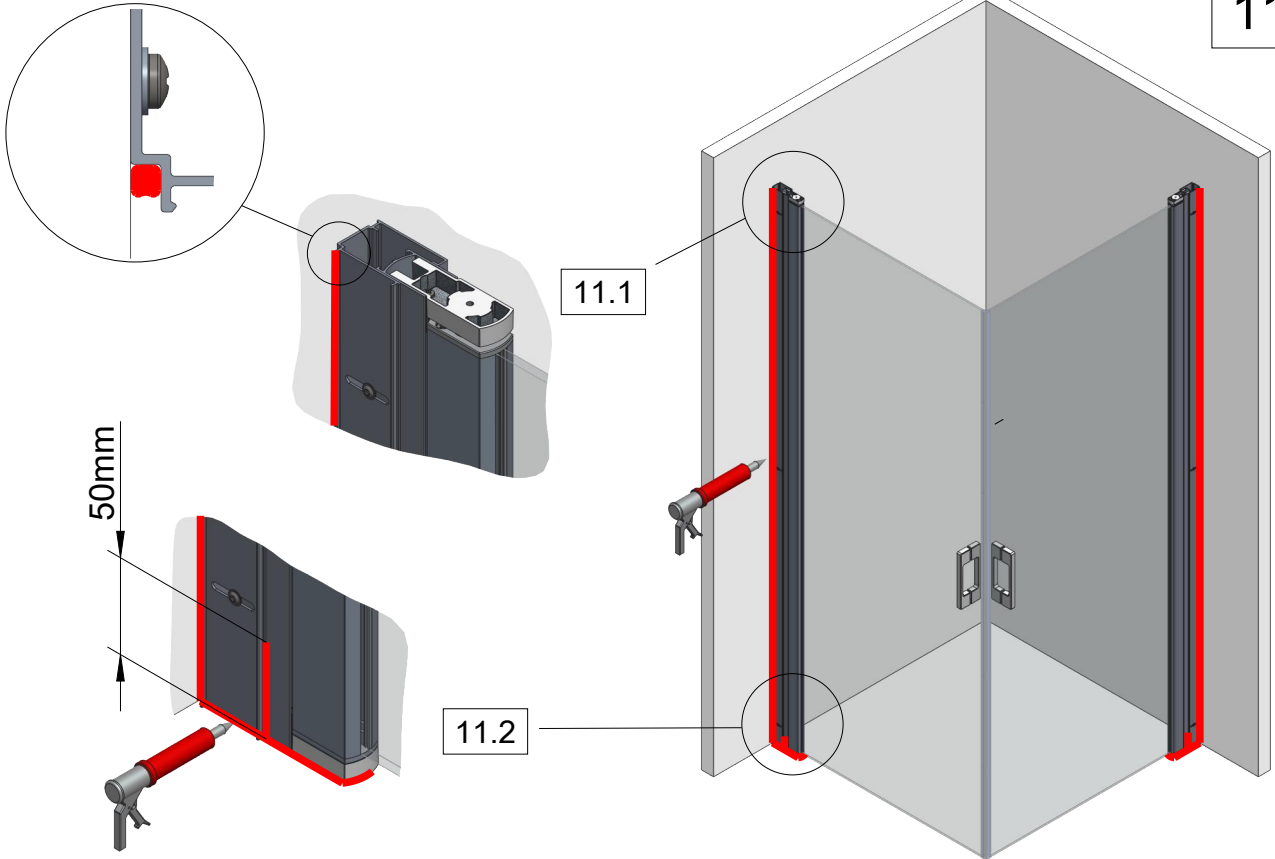
5



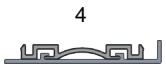
10



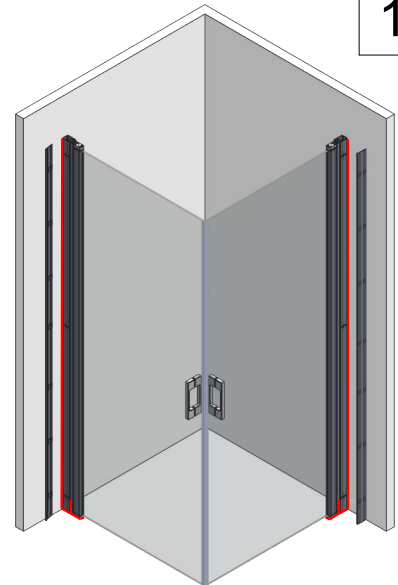
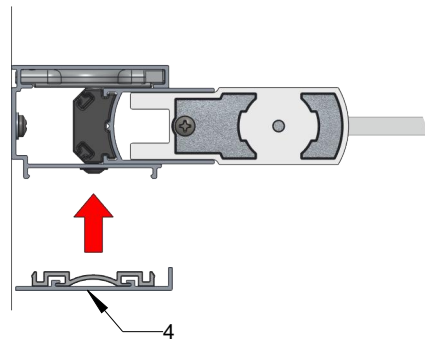
11



12



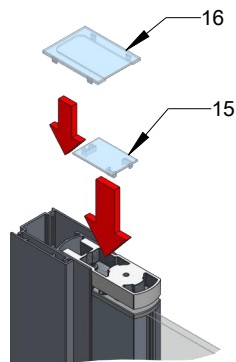
12.1



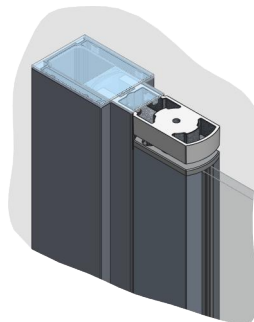
15 16



13.1



13



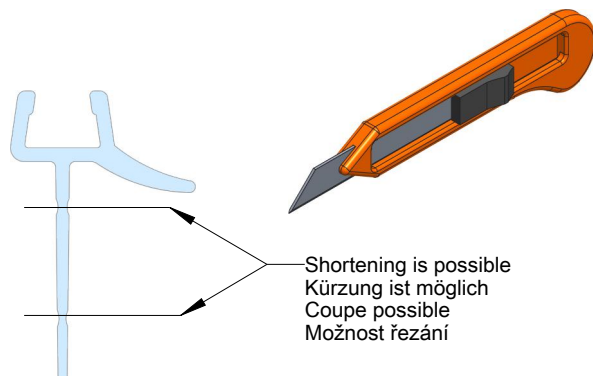
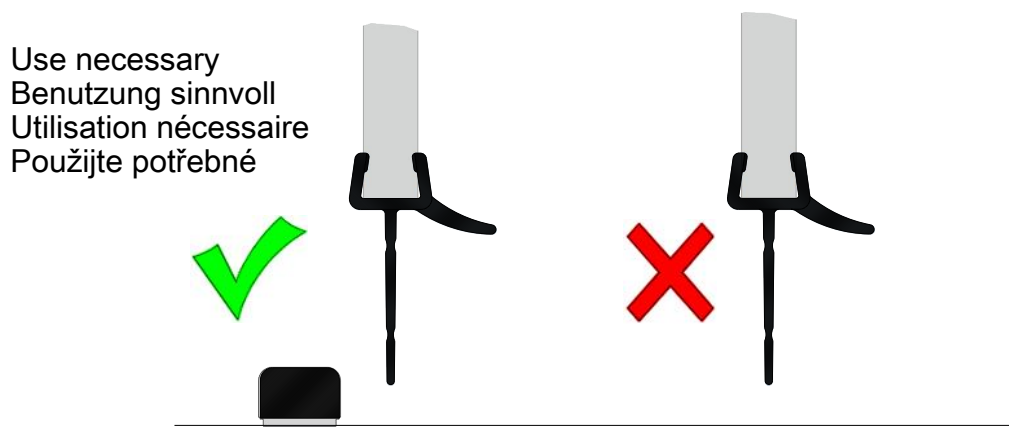
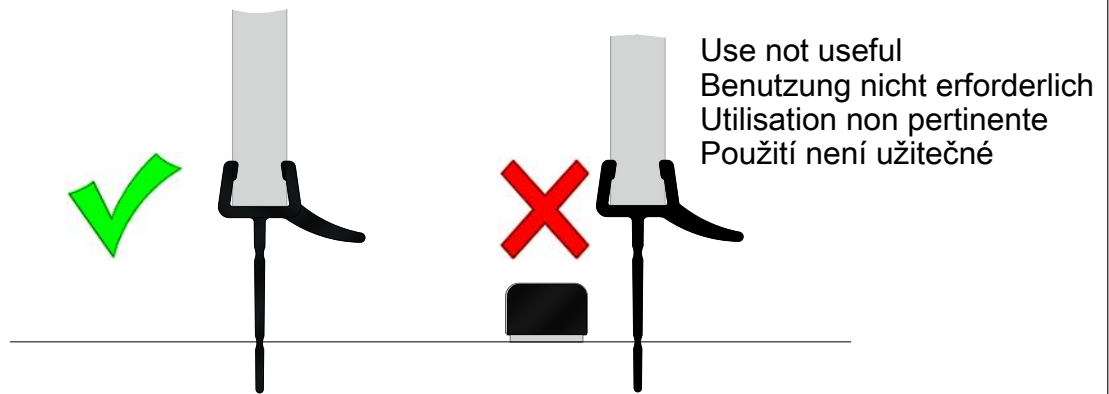


The use of the threshold profile is an option.
Use only if necessary. Observe installation situation.

Die Verwendung der Schwalleiste ist eine Option.
Benutzung nur wenn erforderlich. Einbausituation beachten.

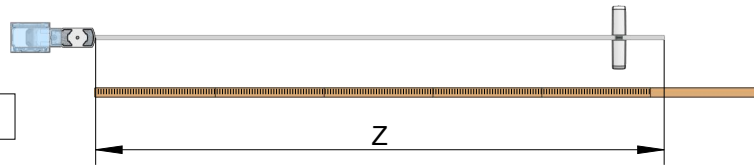
L'utilisation du profil de seuil est une option
Utilisation uniquement si nécessaire. Tenir compte de la situation de montage.

Použití prahového profilu je možností
Používejte pouze v případě potřeby. Sledujte situaci při instalaci.

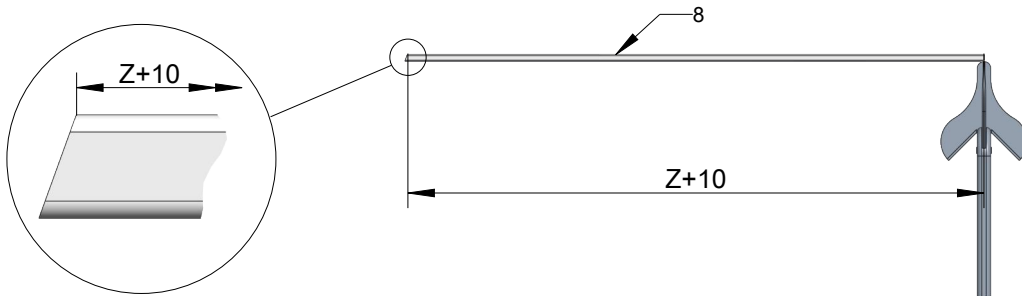




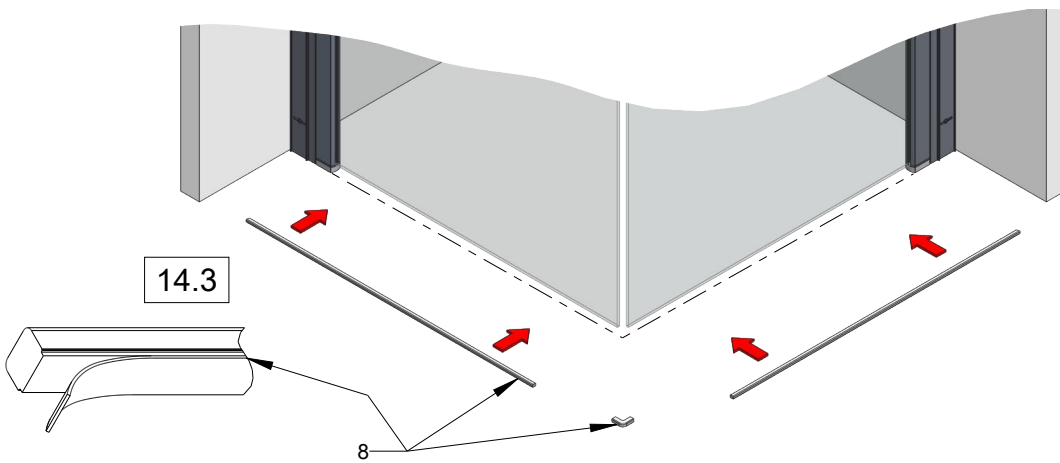
14.1



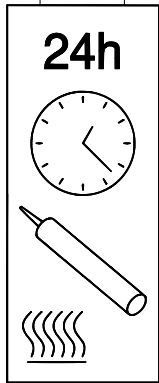
14.2



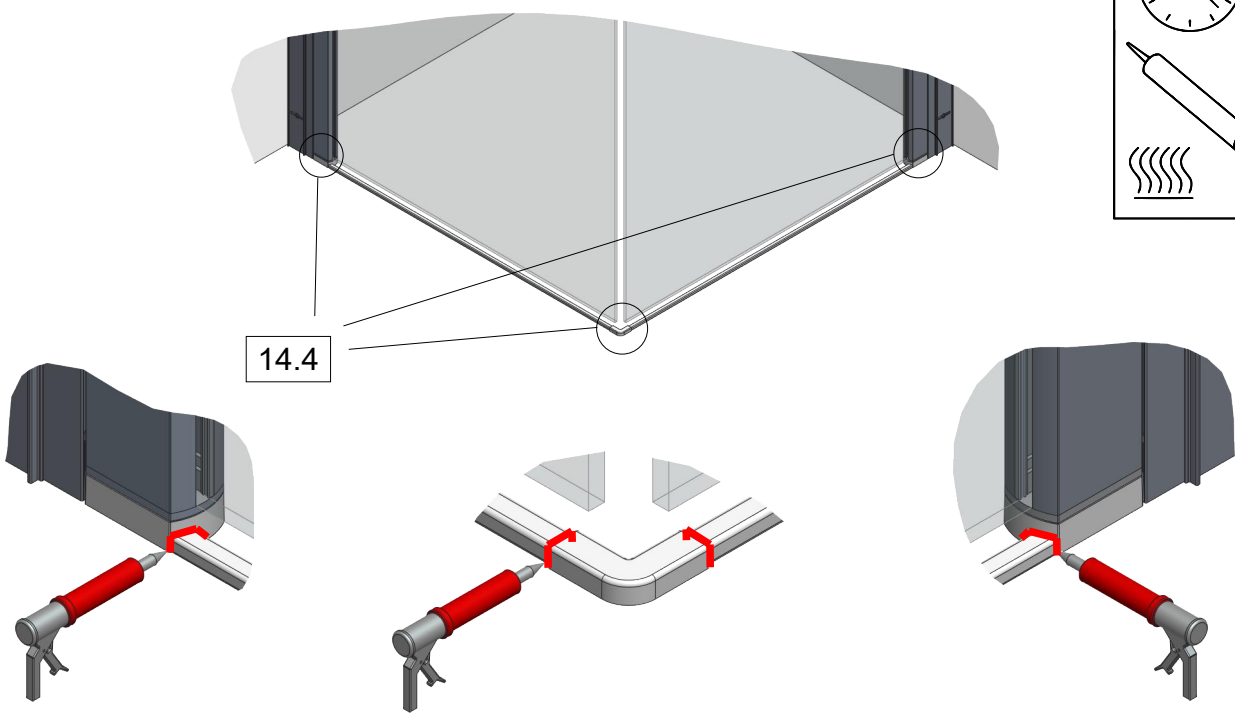
14.3

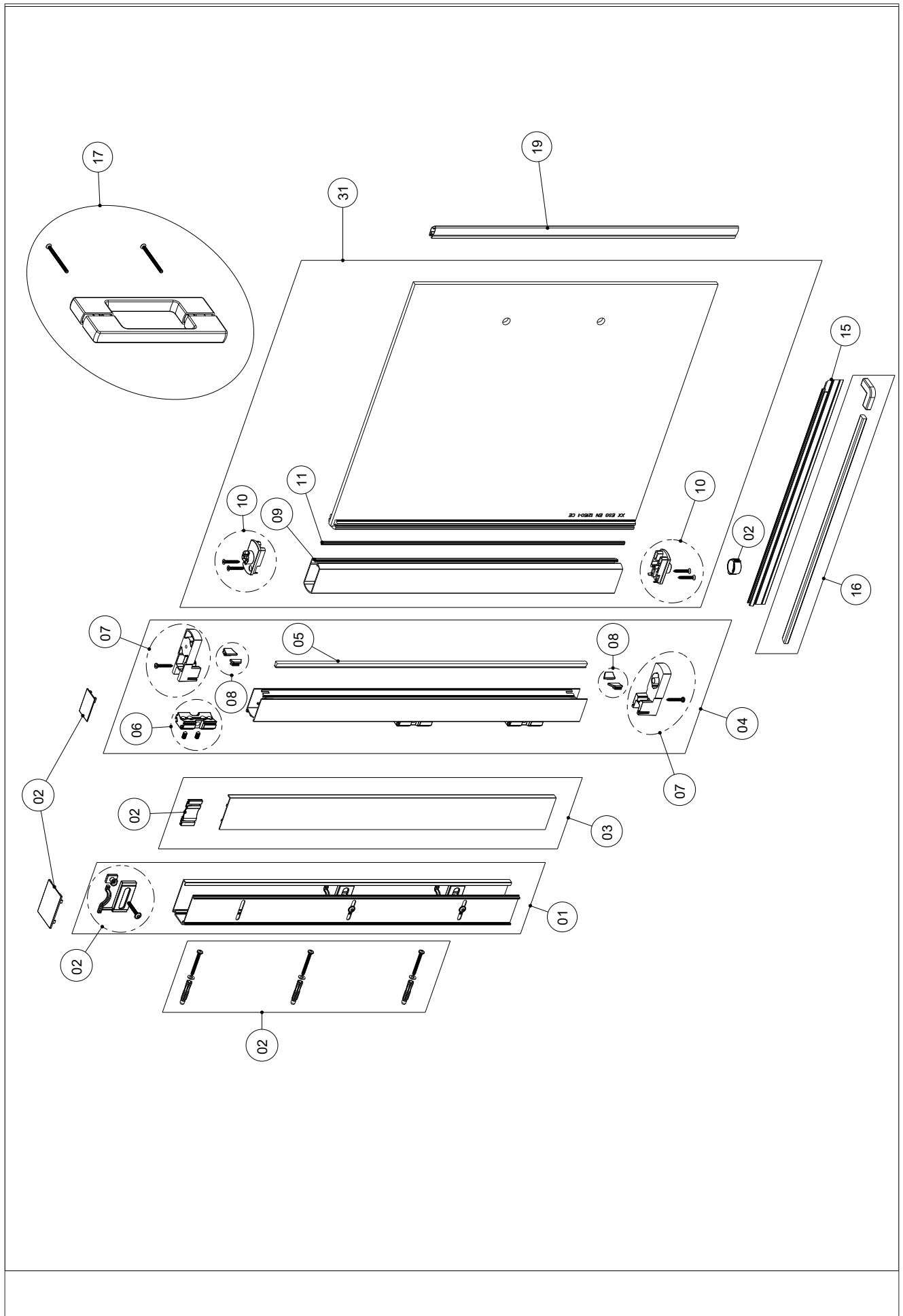


14.5



14.4



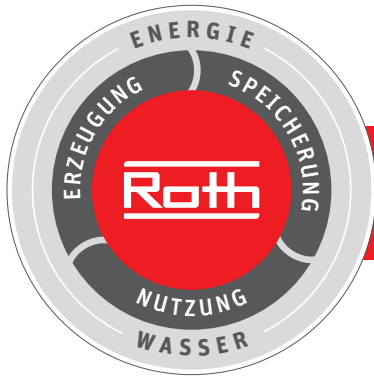


Pos.	Information	Color	Articel number	Serial number
01	different dimensions	silver gloss	---	*
		black matt	---	*
02	---	---	1110001675	---
03	different dimensions	silver gloss	---	*
		black matt	---	*
04	different dimensions	silver gloss	---	*
		black matt	---	*
05	L=2000mm	---	1110001654	---
06	---	---	1110001678	---
07	---	chromed	1110001680	---
		black matt	1110001681	---
08	4 parts	---	1110001664	---
09	different dimensions	silver gloss	---	*
		black matt	---	*
10	---	grey	1110001682	---
		black	1110001683	---
11	L=2000mm	---	1110001655	---
12	L=2000mm	---	1110001651	---
13	L=2000mm	---	1110001653	---
14	different dimensions	silver gloss	---	*
		black matt	---	*
15	L=980mm	---	1110001656	---
16	L=1450mm	chromed	1110001660	---
		black	1110001661	---
17	1 part complete	chromed	1110001665	---
		black	1110001666	---
18	L=190mm	chromed	1110001667	---
		black	1110001671	---
	L=390mm	chromed	1110001668	---
		black	1110001672	---
	L=650mm	chromed	1110001669	---
		black	1110001673	---
	L=850mm	chromed	1110001670	---
		black	1110001674	---
19	2 parts L=2000mm	---	1110001652	---
20	---	---	1110001676	---
21	---	grey	1110001684	---
		black	1110001685	---
22	R=500/550	---	1110001658	---
23	R=500	chromed	1110001662	---
	R=550	chromed	1110001663	---
24	L=2000mm	---	1110001659	---
25	2 parts	---	1110001657	---
26	left hinge	chromed	1110001686	---
		black	1110001687	---
27	righthinge	chromed	1110001688	---
		black	1110001689	---
28	---	---	---	---
29	---	---	---	---
30	---	---	1110001679	---
31	different dimensions	silver gloss	---	*
		black matt	---	*
32	different dimensions	silver gloss	---	*
		black matt	---	*
				*

* Specification of serial number required / * Angabe der Seriennummer erforderlich
 * Indication du numéro de série nécessaire / * Nezbytné uvedení sériového čísla







Roth Energie- und Sanitärsysteme

All image-, product-, dimensional- and design data
correspond to the day of printing

Sämtliche Bild-, Produkt-, Maß- und Ausführungsangaben entsprechen
dem Tag der Drucklegung.

Toutes les données relatives aux images, aux produits, aux
dimensions et à l'exécution sont fournies à la date de publication correspondent au jour de
l'impression.

Všechny informace o obrázcích, produktech, rozměrech a designu odpovídají dni tisku.