

Sanitärsysteme

**Roth Melina MI PIV**

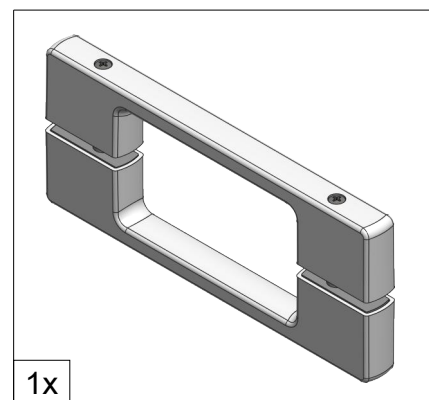
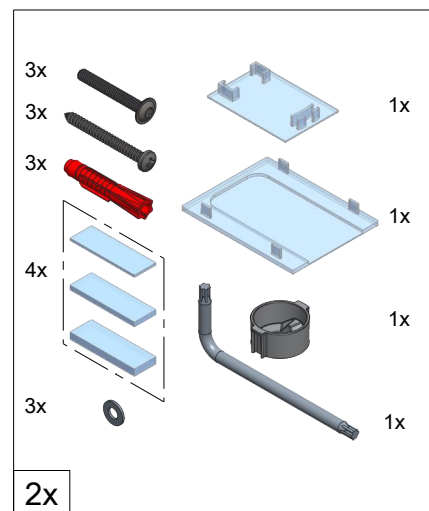
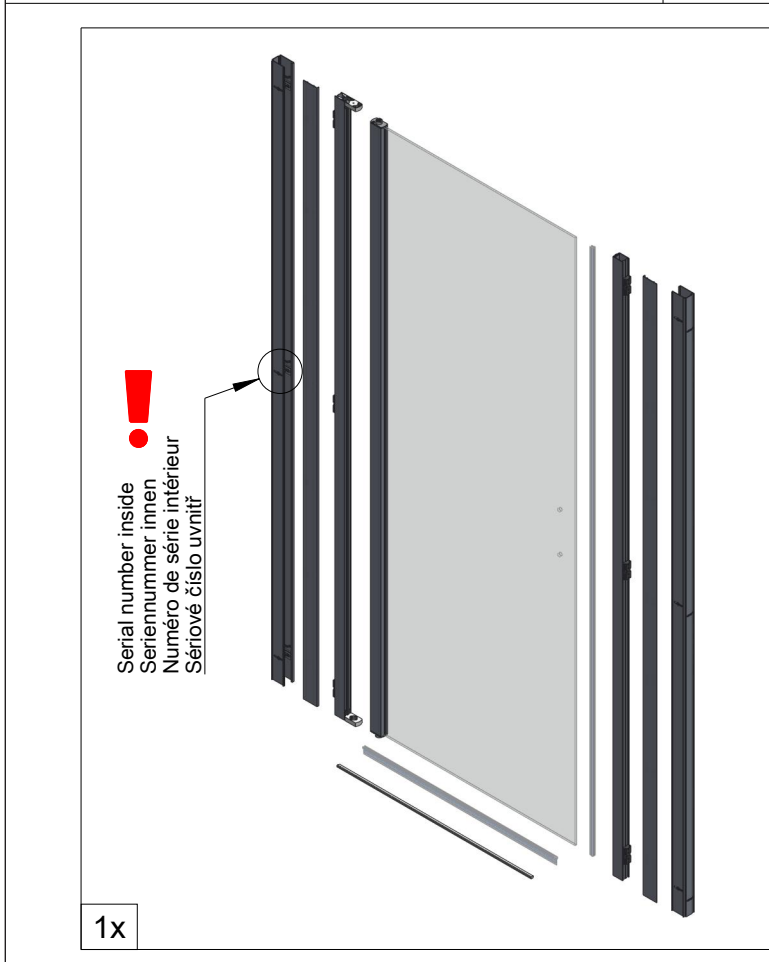
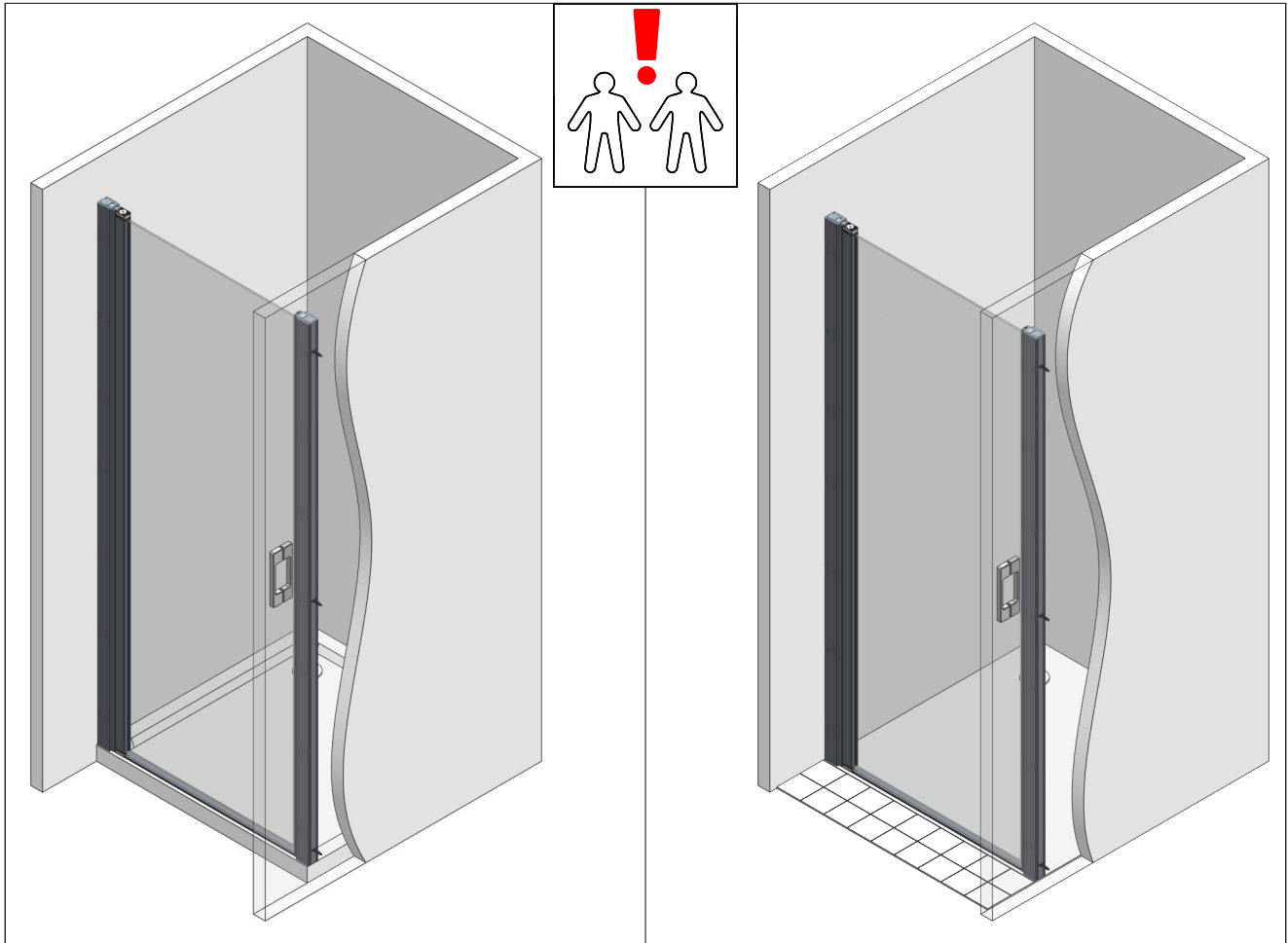
**Roth**

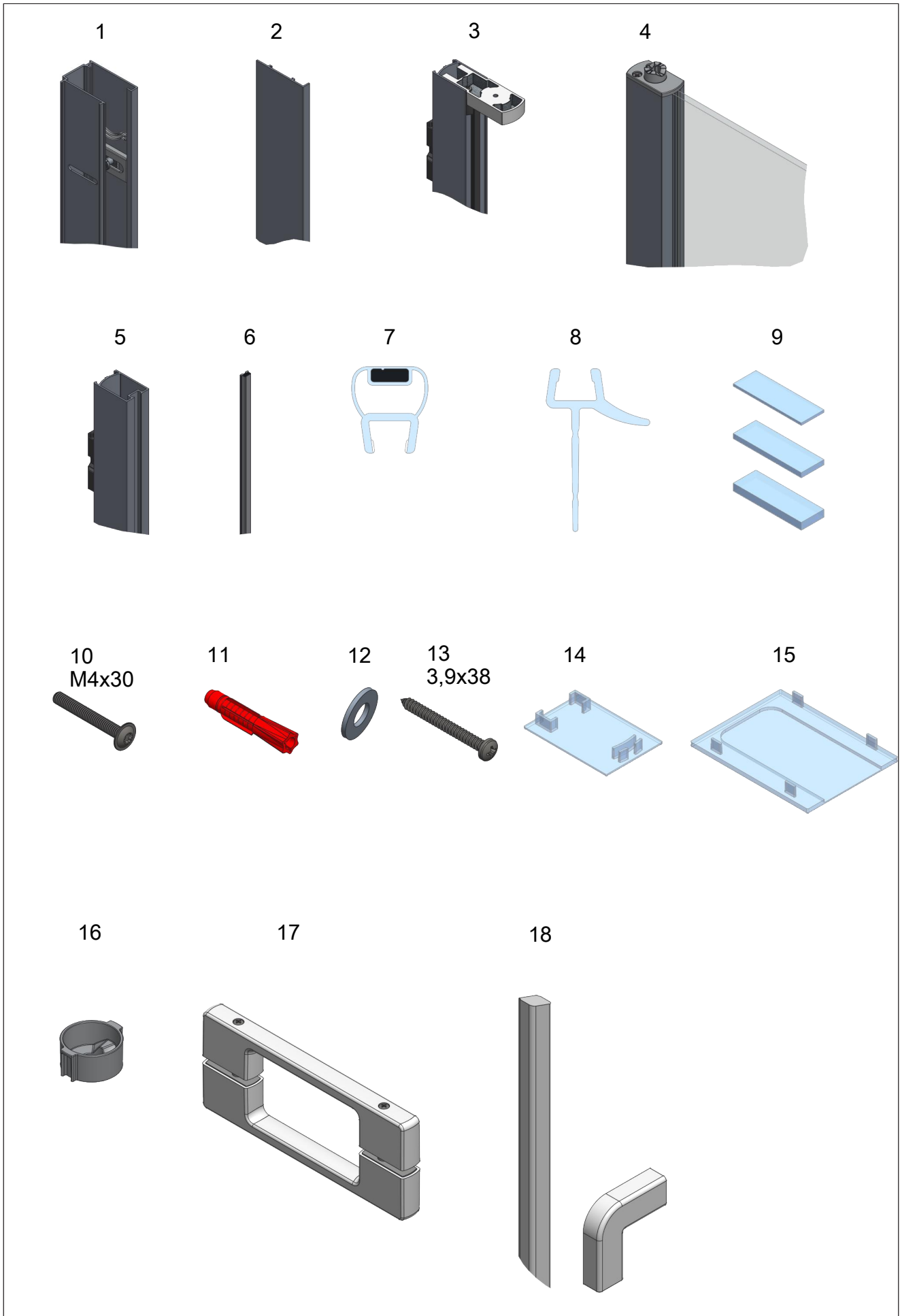
GB D F CZ

**Assembly instructions**  
**Montageanleitung**  
**Notice de montage**  
**Montážní návod**



*Leben voller Energie*



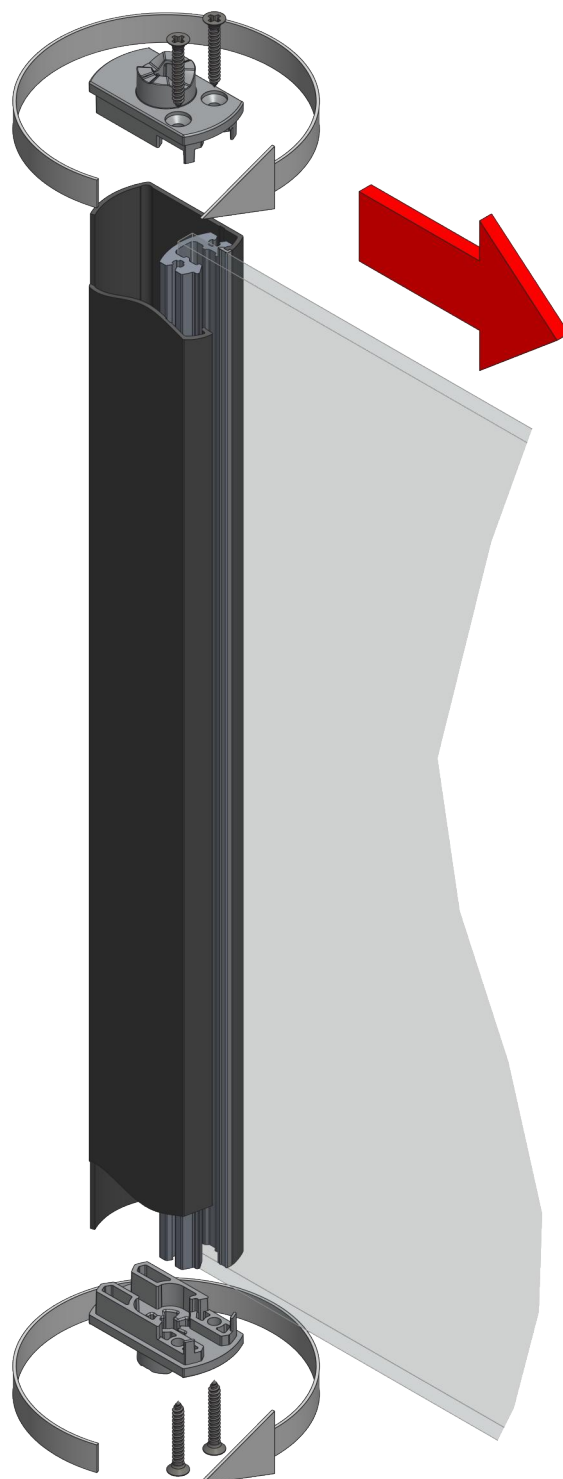


Modification delivery condition (small) to large setting (+25mm)  
Umbau Auslieferungszustand (klein) auf große Einstellung (+25mm)  
Modification de l'état de livraison (petit) en grand réglage (+25mm)  
Úprava dodací podmínky (malá) na velké nastavení (+25 mm)

Delivery condition / Auslieferungszustand  
État à la livraison / Stav při dodání

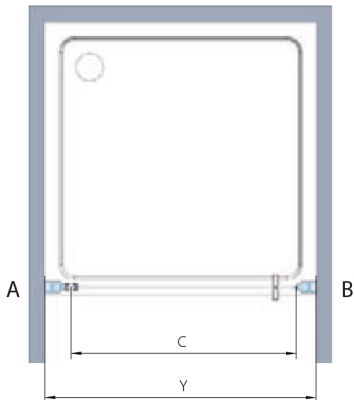


Modification +25 mm / Umbau +25mm  
Modification +25mm / Modifikace +25mm

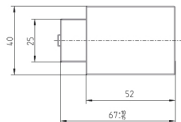


Subject to technical modification! Warranty service only if these instructions are followed.  
Technische Änderungen vorbehalten! Garantieleistung nur bei Beachtung dieser Anweisungen.  
Sous réserve de modifications techniques! Garantie uniquement si ces instructions sont respectées.  
S výhradou technických změn! Záruční servis pouze při dodržení těchto pokynů

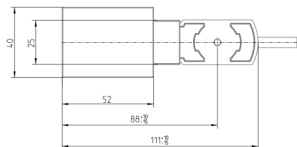
■ MI PIV



B



A



Stav při dodání



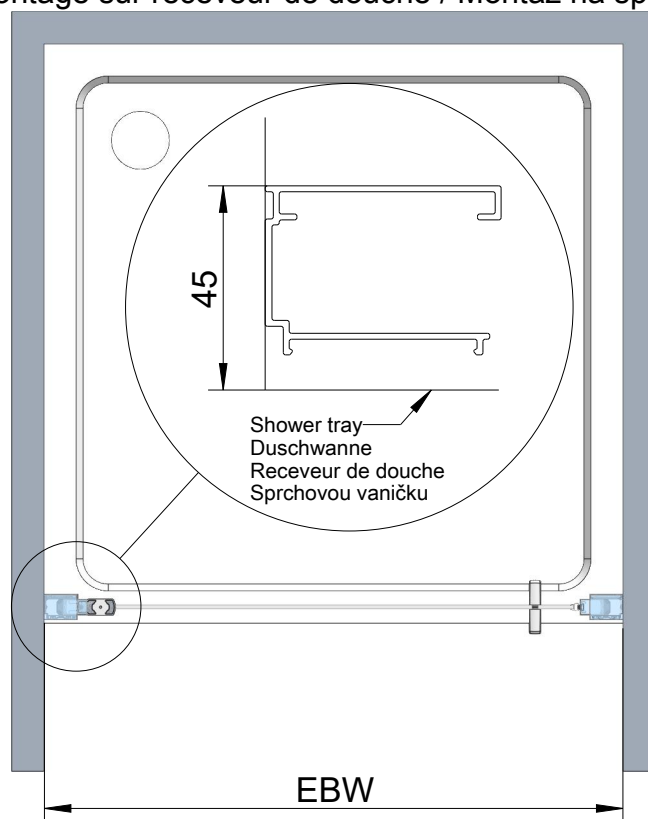
Modifikace +25 mm



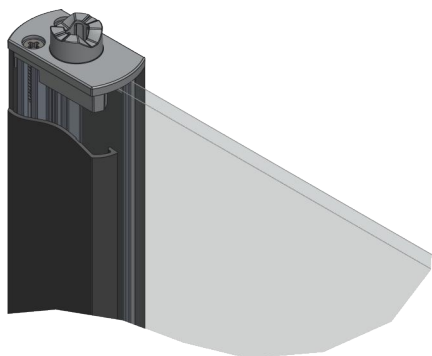
Varianta	Y (mm)	C (mm)
800	770-845	620/645
900	870-945	720/745
1000	970-1045	820/845

Rozměry včetně modifikace +25 mm

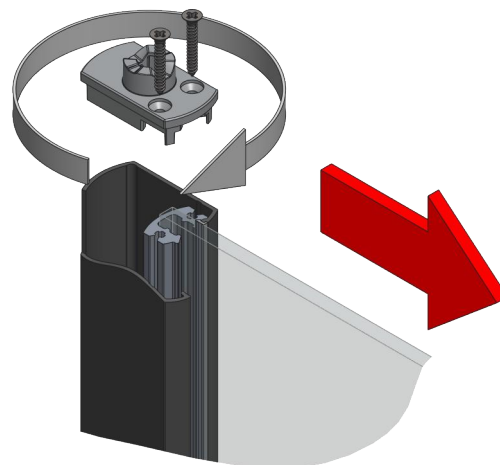
Mounting on shower tray / Montage auf Duschwanne  
 Montage sur receveur de douche / Montáž na sprchovou vaničku



Delivery condition / Auslieferungszustand  
 État à la livraison / Stav při dodání



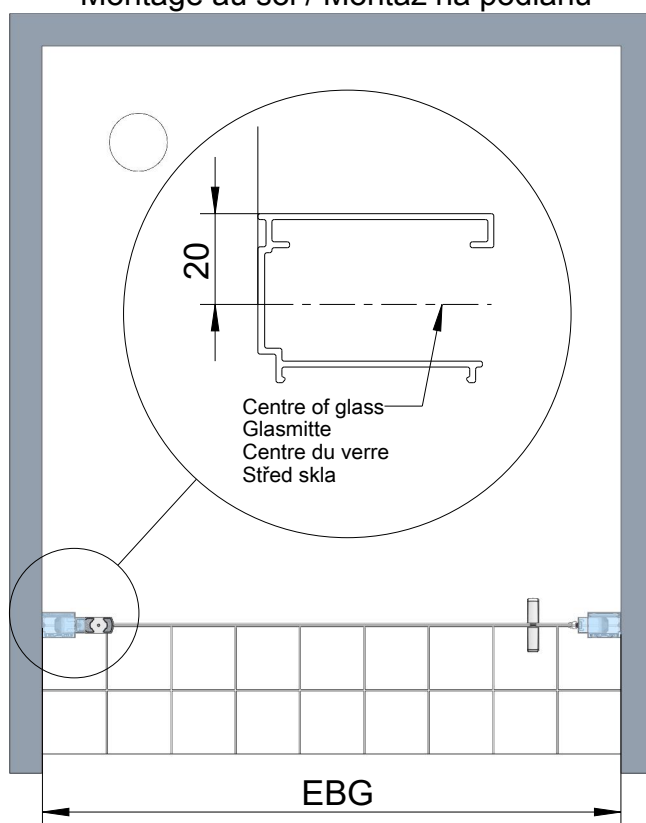
Modification +25 mm / Umbau +25mm  
 Modification +25mm / Modifikace +25mm



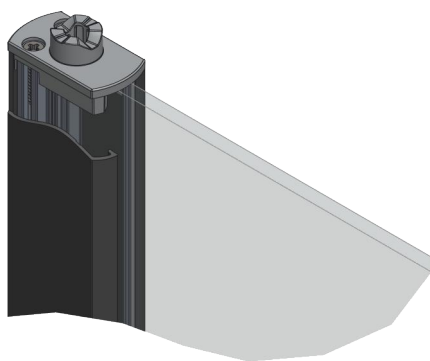
MI PIV	EBW	EBW +25
070	670 - 720	695 - 745
075	720 - 770	745 - 795
080	770 - 820	795 - 845
085	820 - 870	845 - 895
090	870 - 920	895 - 945
095	920 - 970	945 - 995
100	970 - 1020	995 - 1045



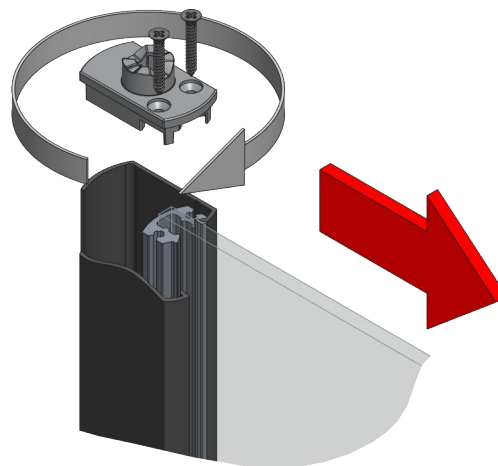
Mounting on floor / Montage auf Boden  
 Montage au sol / Montáž na podlahu



Delivery condition / Auslieferungszustand  
 État à la livraison / Stav při dodání



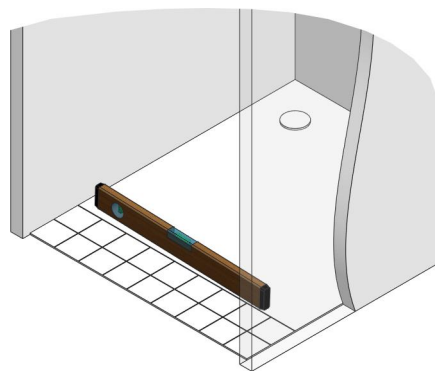
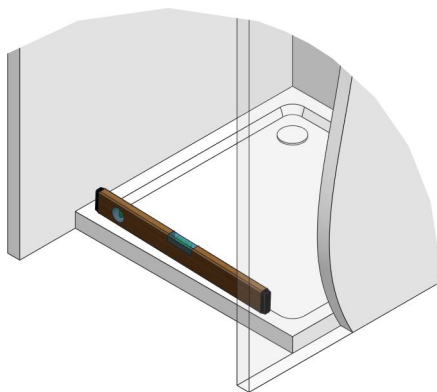
Modification +25 mm / Umbau +25mm  
 Modification +25mm / Modifikace +25mm



MI PIV	EBG	EBG +25
070	670 - 720	695-745
075	720 - 770	745-795
080	770 - 820	795-845
085	820 - 870	845-895
090	870 - 920	895-945
095	920 - 970	945-995
100	970 - 1020	995-1045

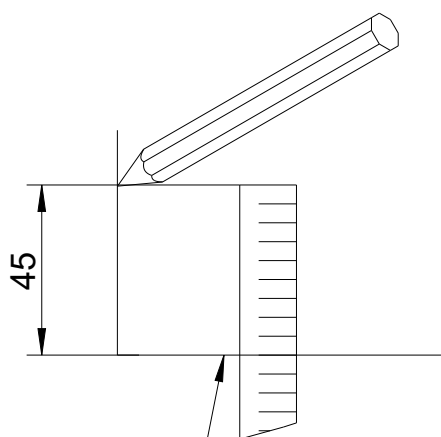
Subject to technical modification! Warranty service only if these instructions are followed.  
 Technische Änderungen vorbehalten! Garantieleistung nur bei Beachtung dieser Anweisungen.  
 Sous réserve de modifications techniques! Garantie uniquement si ces instructions sont respectées.  
 S výhradou technických změn! Záruční servis pouze při dodržení těchto pokynů

1

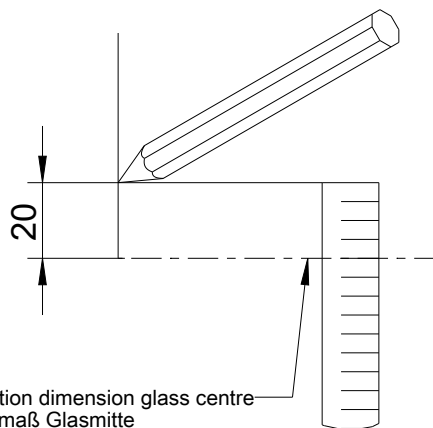


Floor level max.  $\pm 5$  mm / Bodenniveau max.  $\pm 5$  mm / Niveau du sol max.  $\pm 5$  mm / Úroveň podlahy max.  $\pm 5$  mm

2

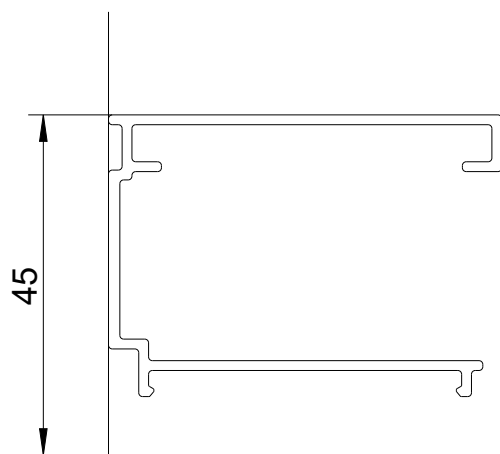


Installation dimension shower tray  
Einbaumaß Duschwanne  
Dimension de montage du receveur de douche  
Instalační rozměr sprchové vaničky

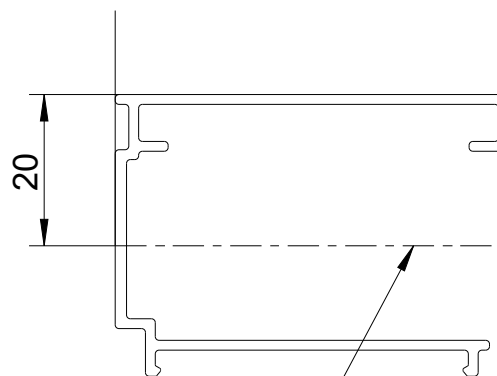


Installation dimension glass centre  
Einbaumaß Glasmitte  
Dimension de montage centre du verre  
Instalační rozměr skleněného středu

3

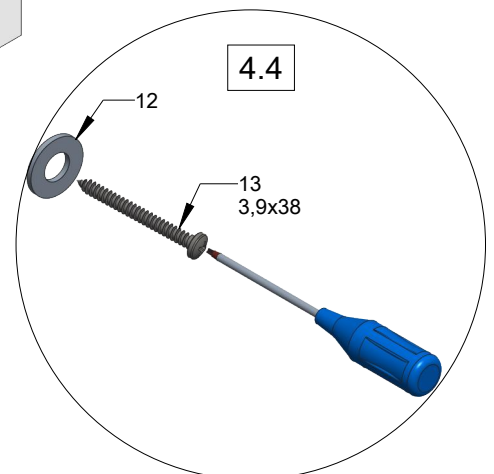
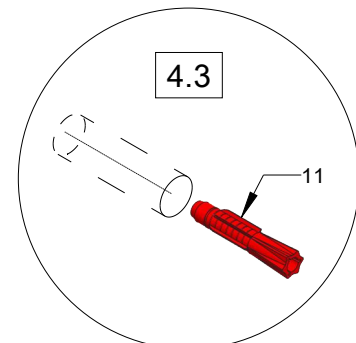
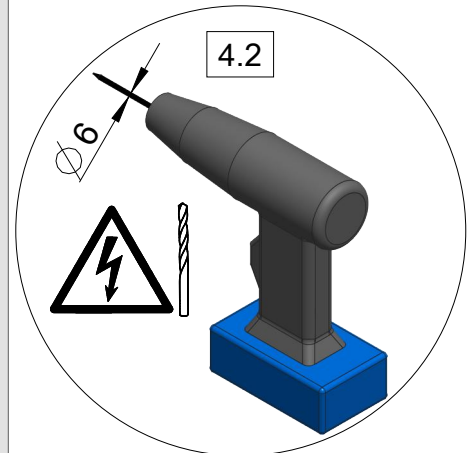
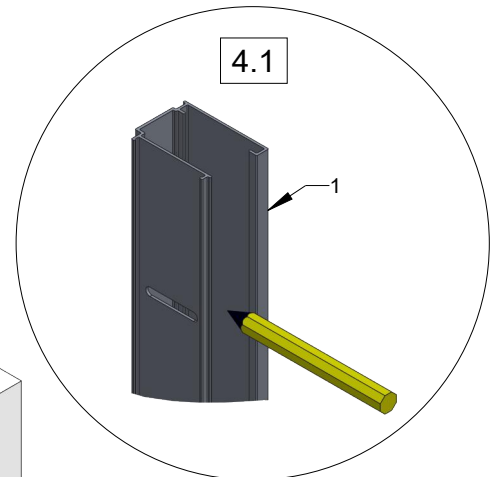
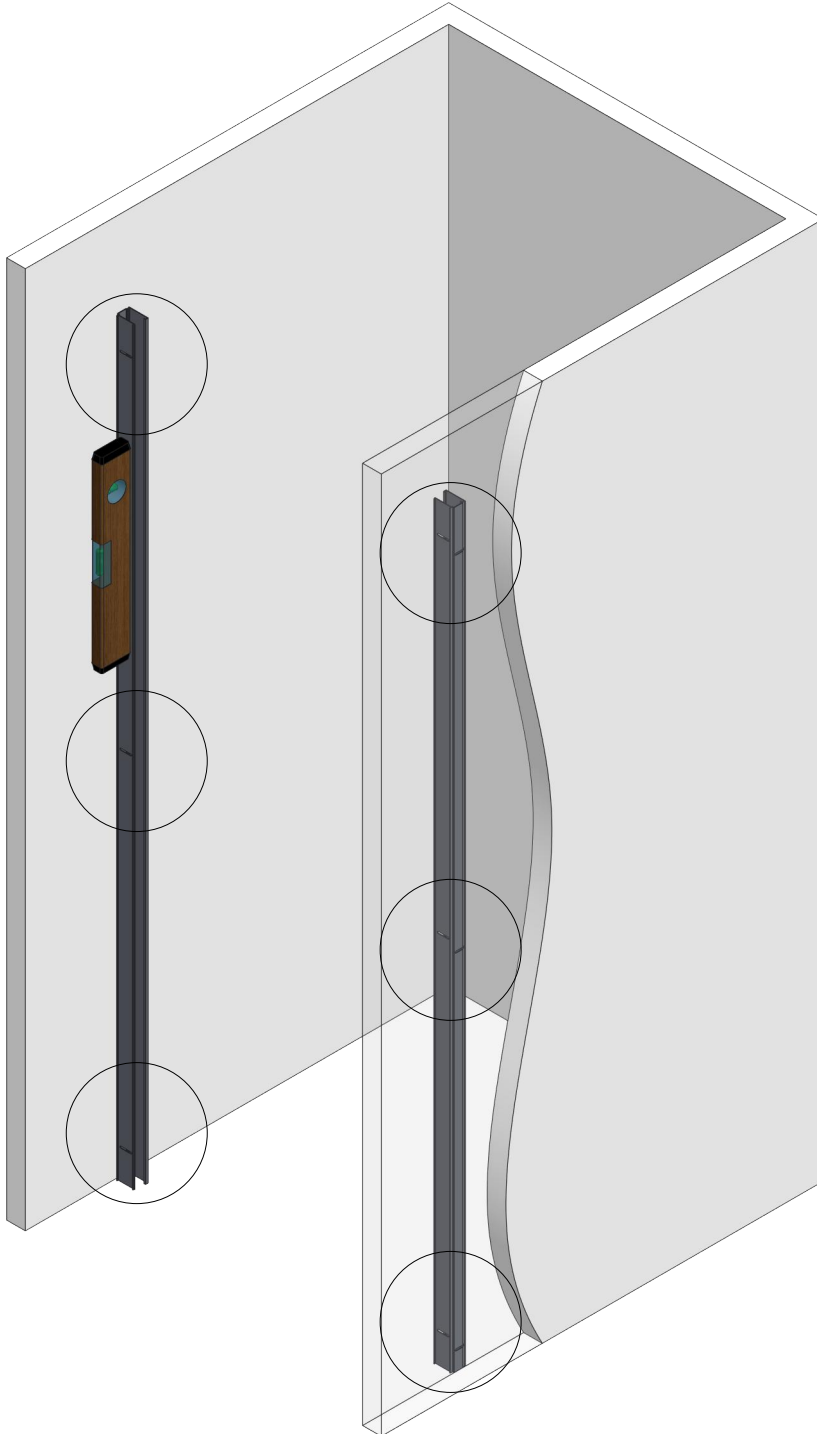


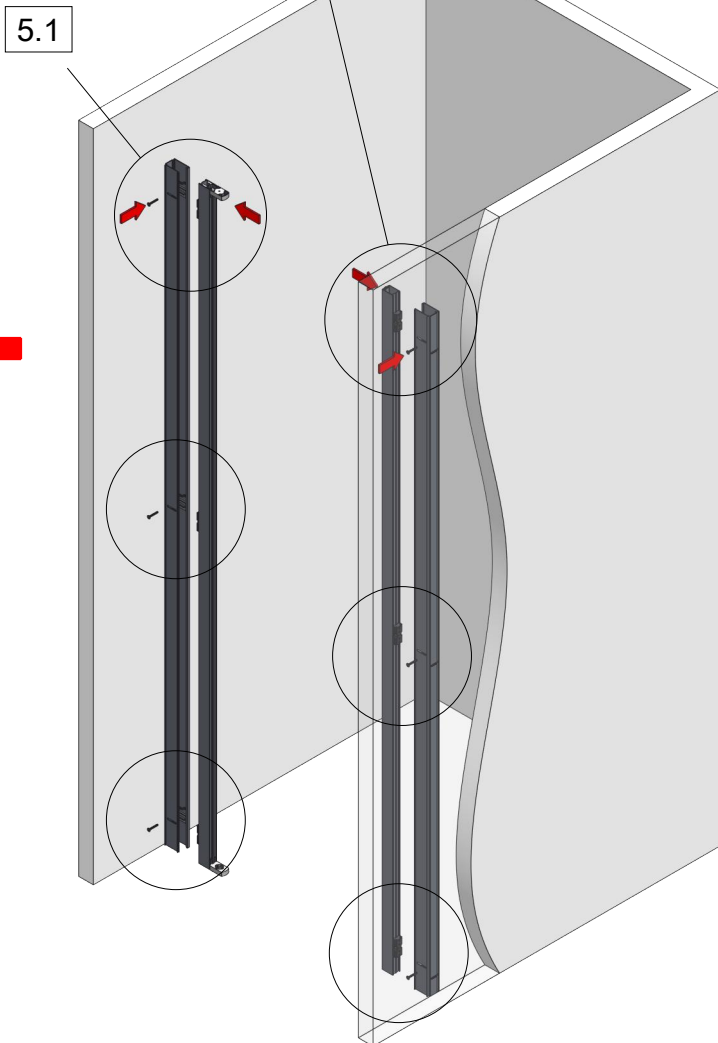
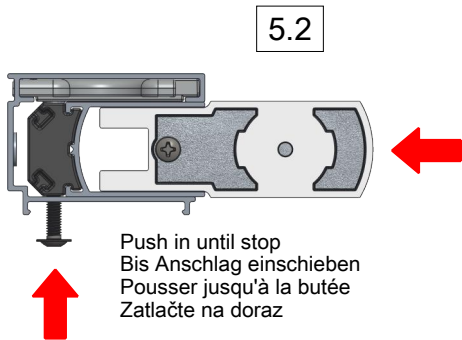
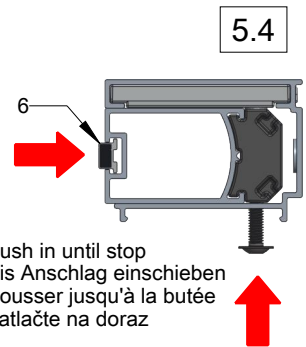
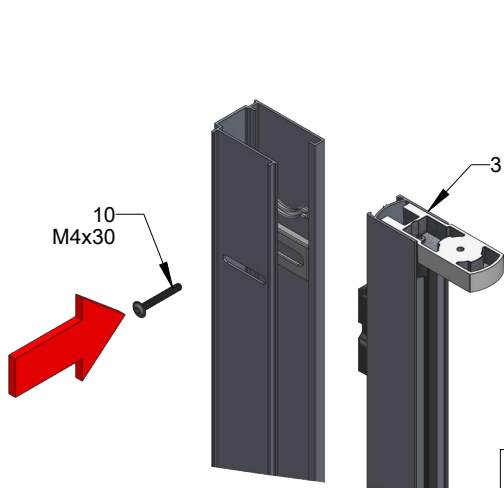
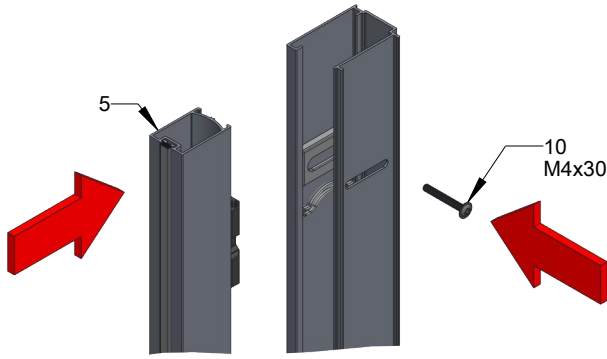
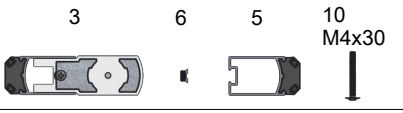
Installation dimension glass centre  
Einbaumaß Glasmitte  
Dimension de montage centre du verre  
Instalační rozměr skleněného středu



Centre of glass  
Glasmitte  
Centre du verre  
Střed skla







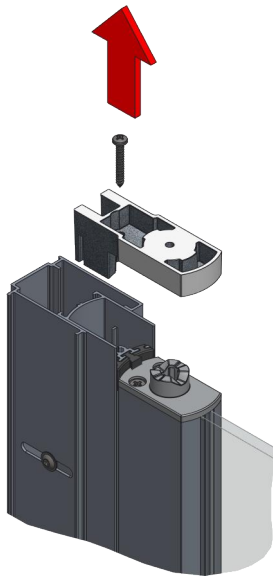
16



4

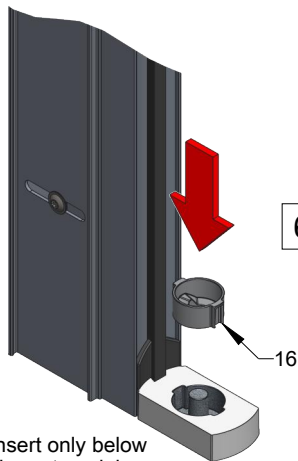
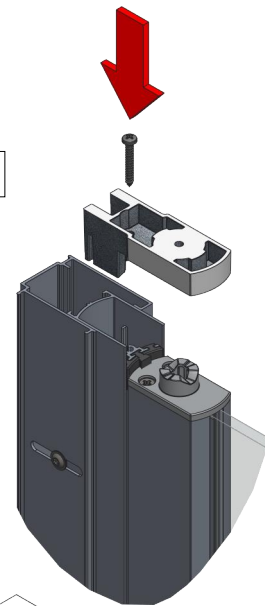


6



6.1

6.4



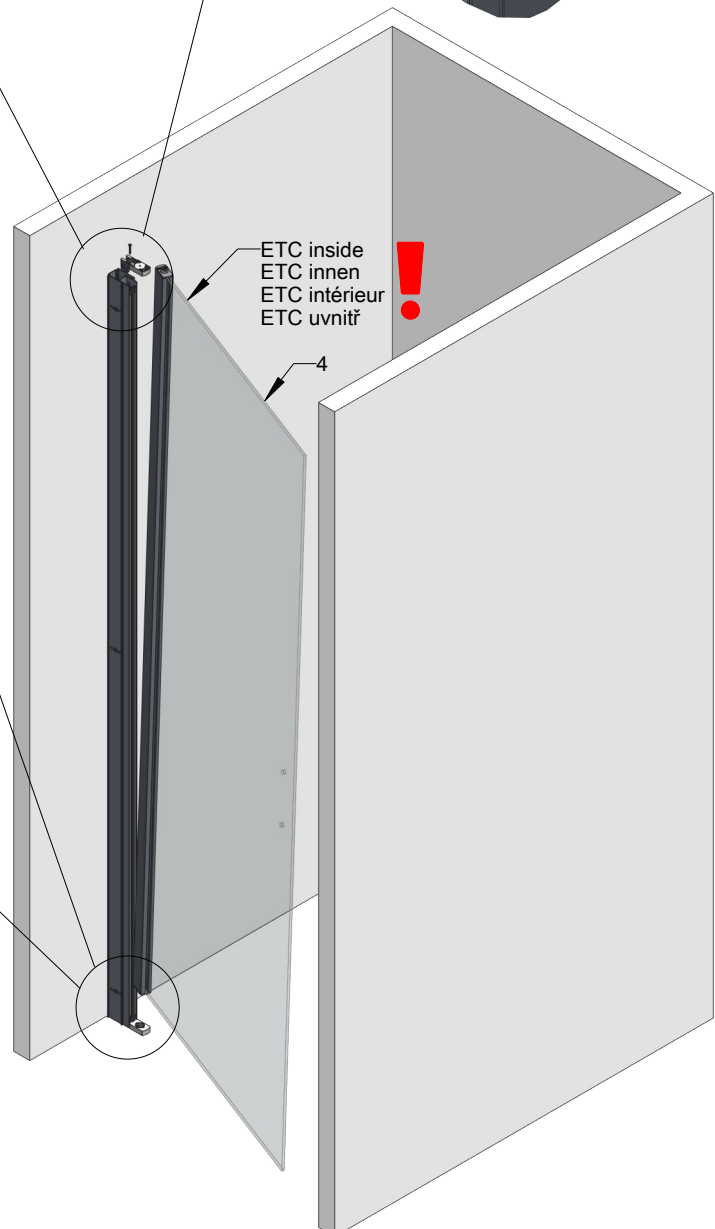
6.2

16

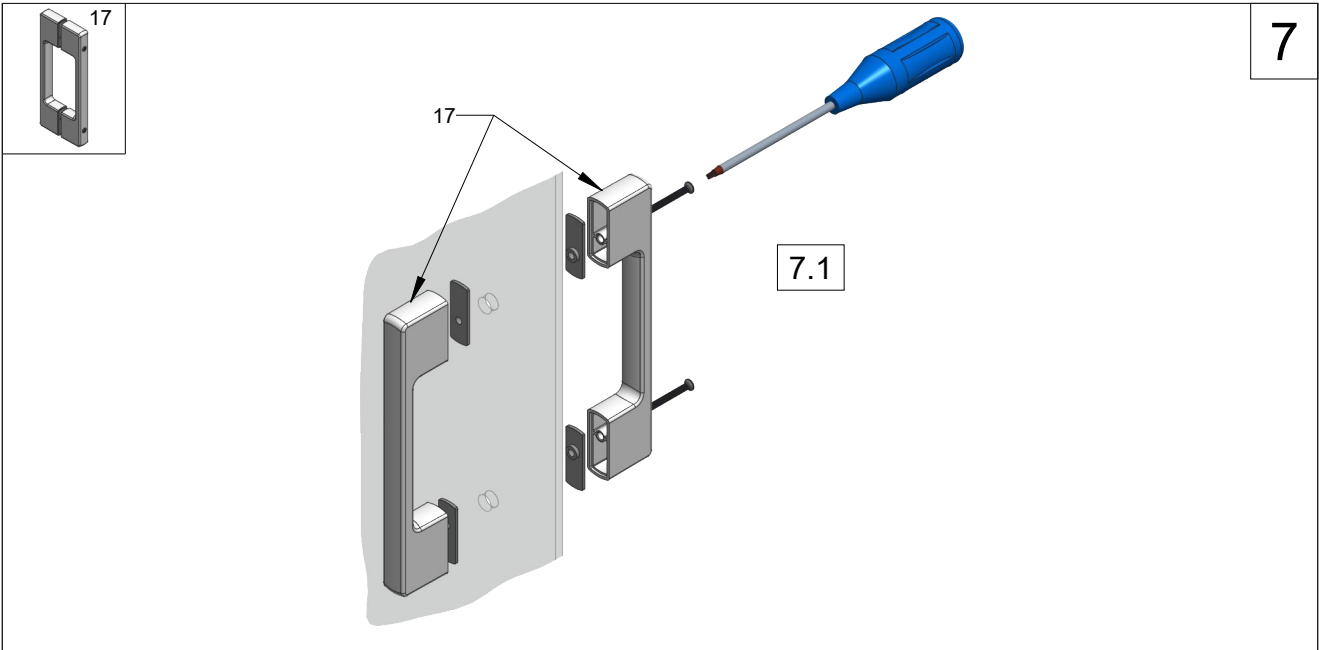
**!** Insert only below  
 Nur unten einlegen  
 Insérer uniquement ci-dessous  
 Vložte pouze níže



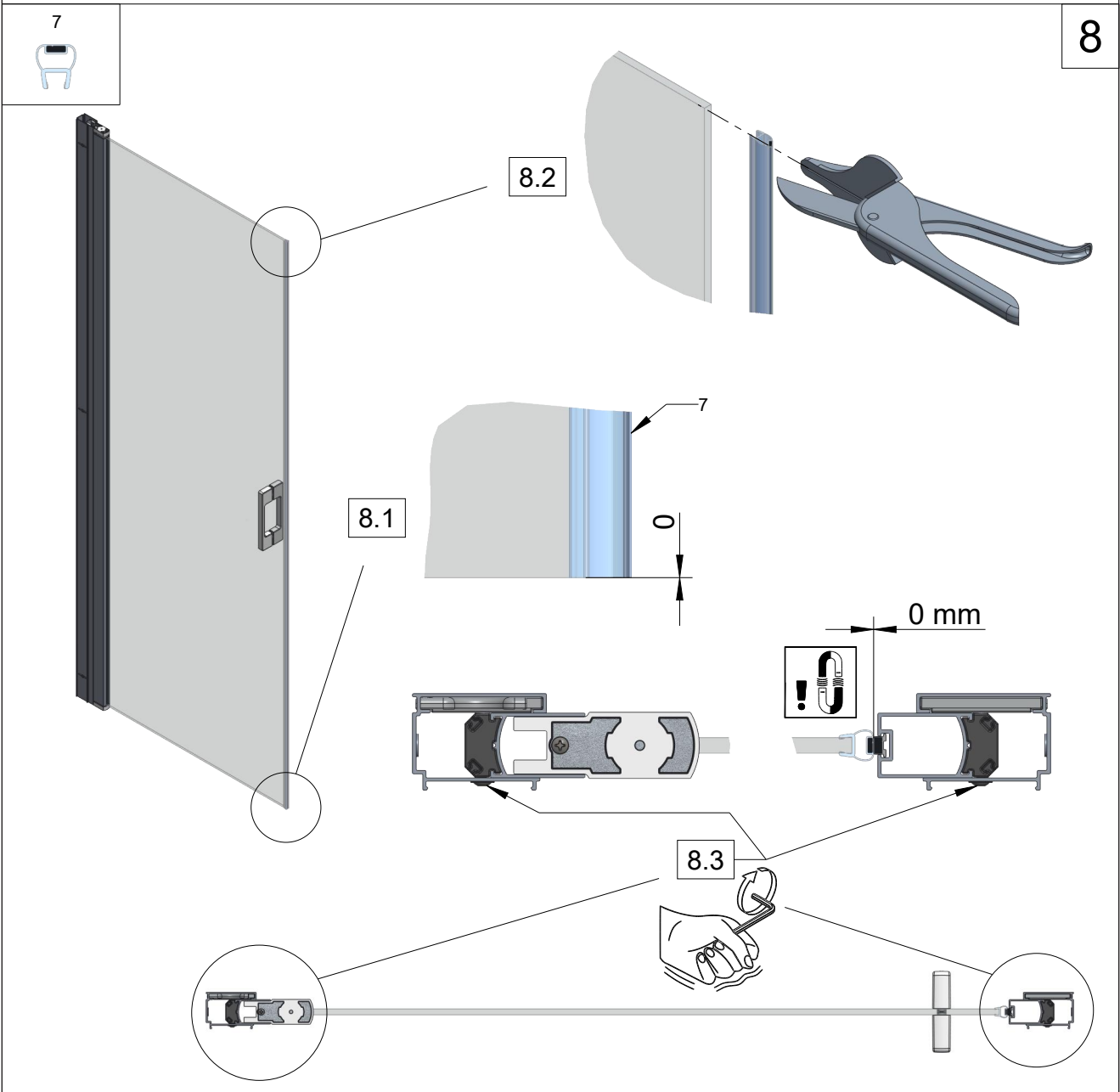
6.3

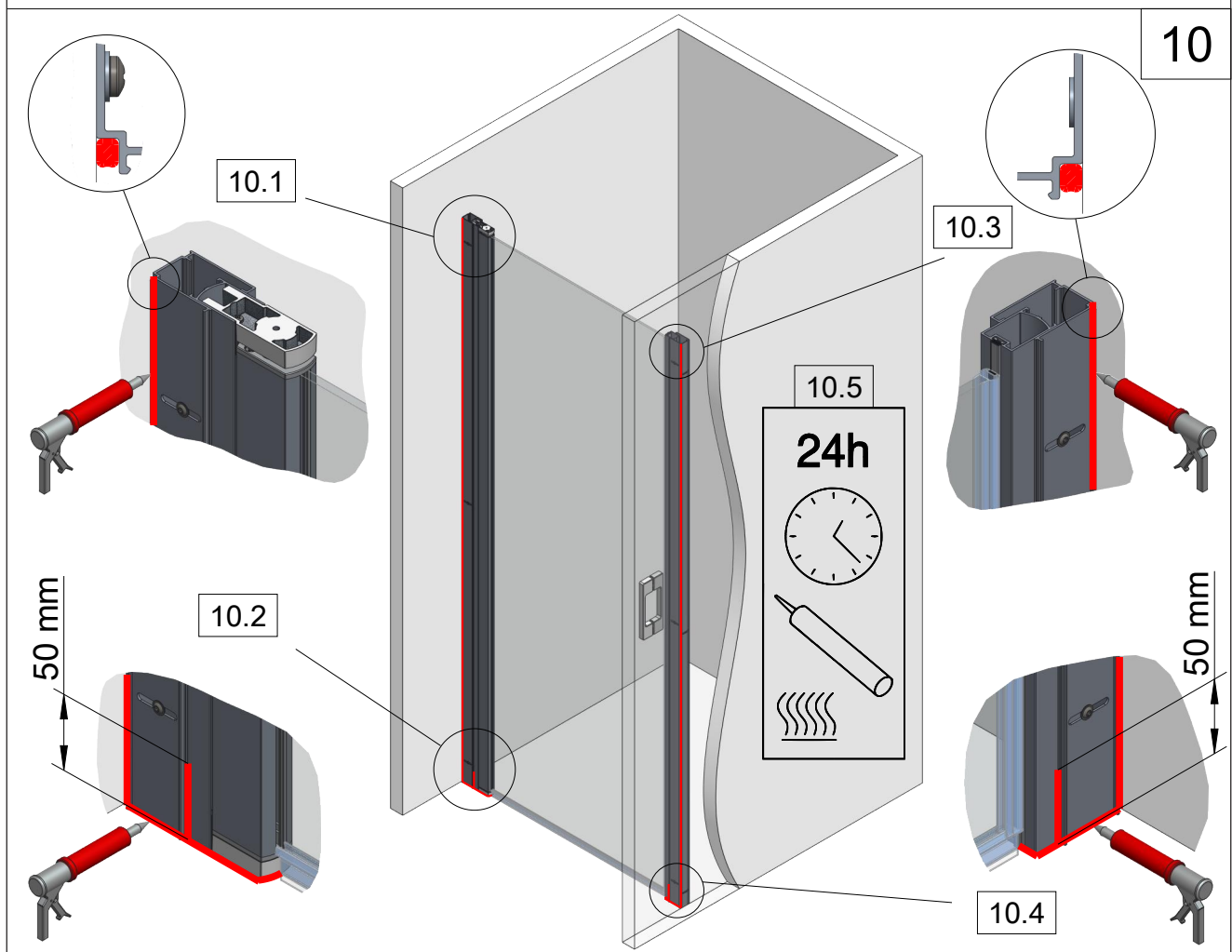
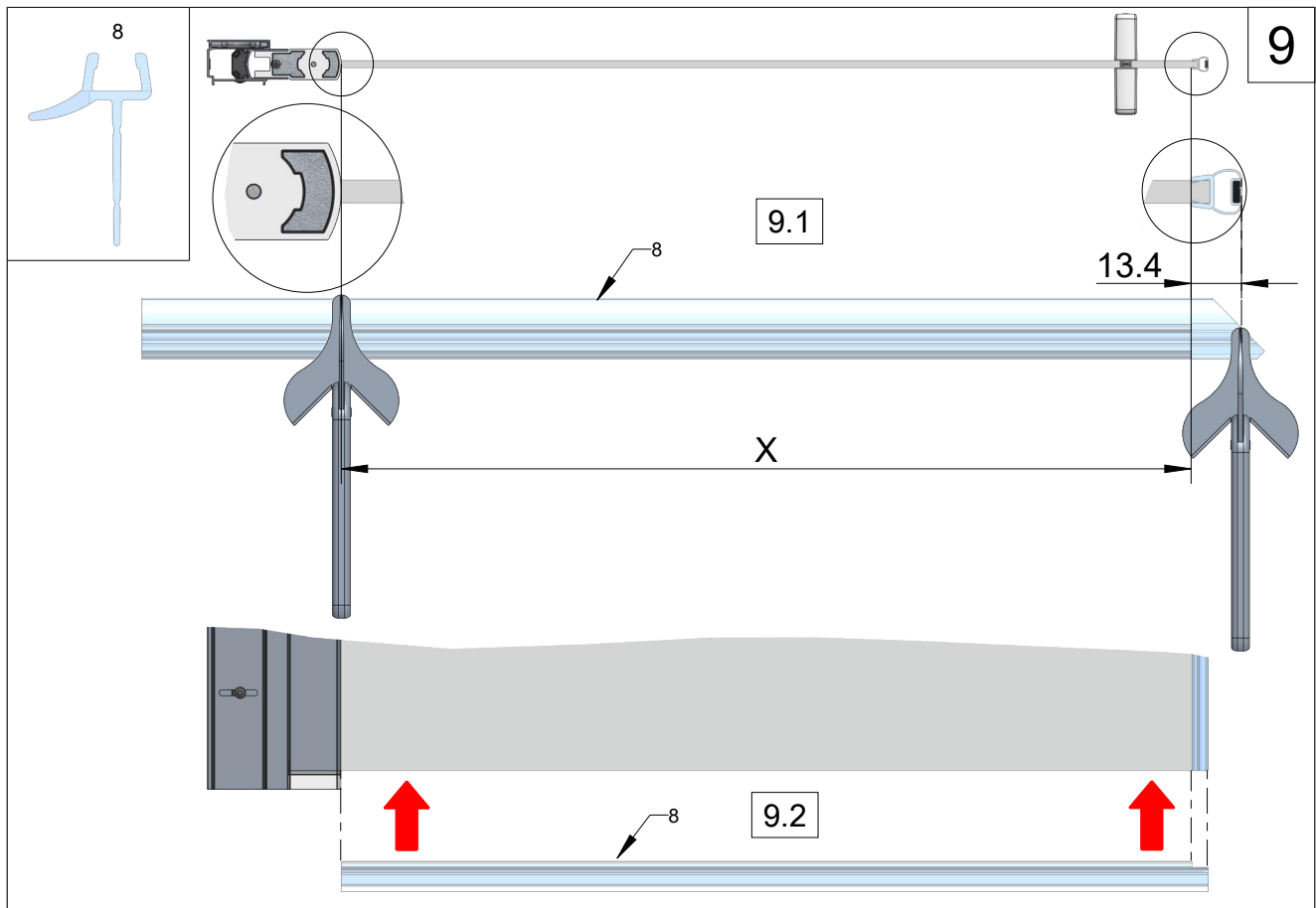


7

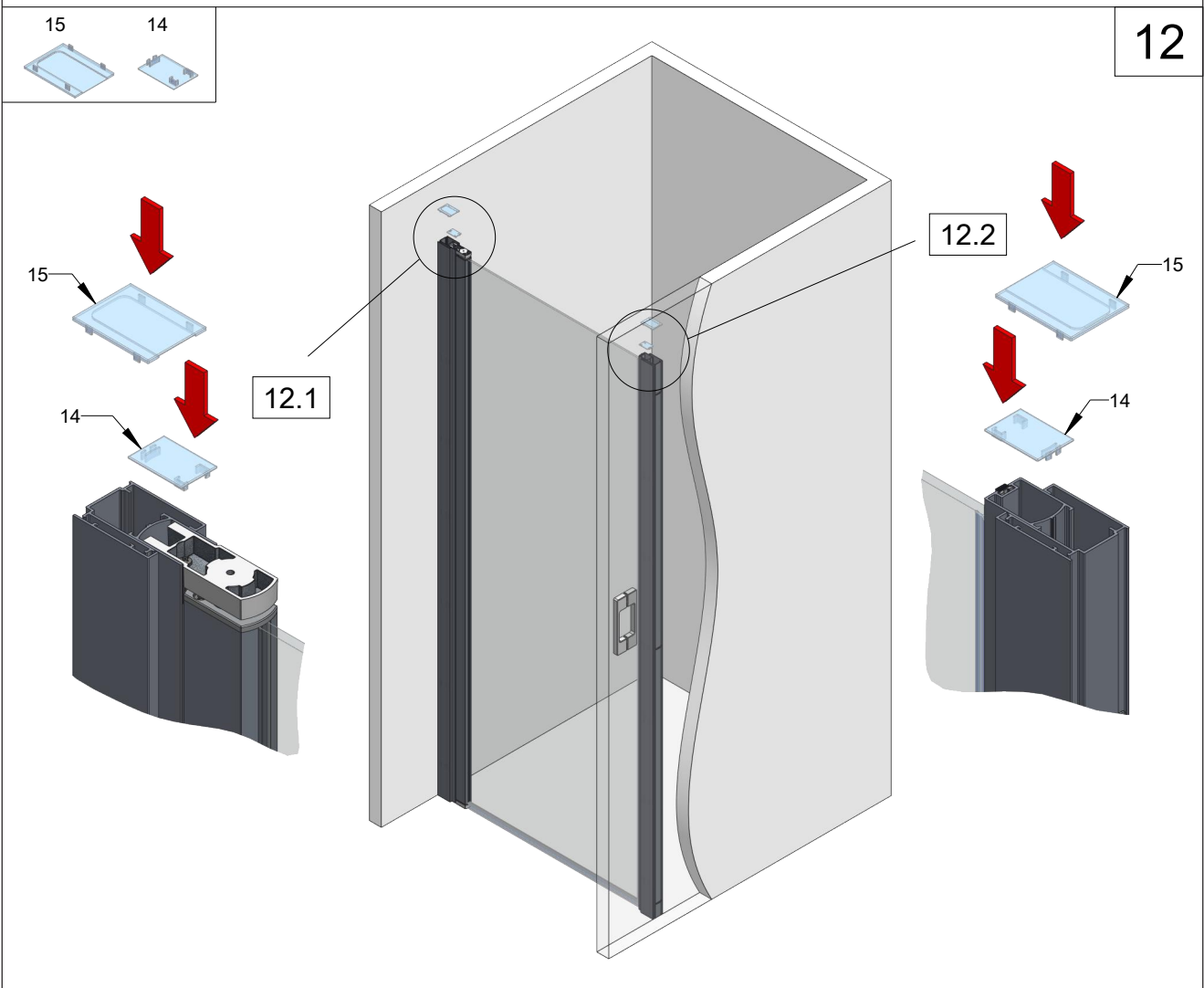
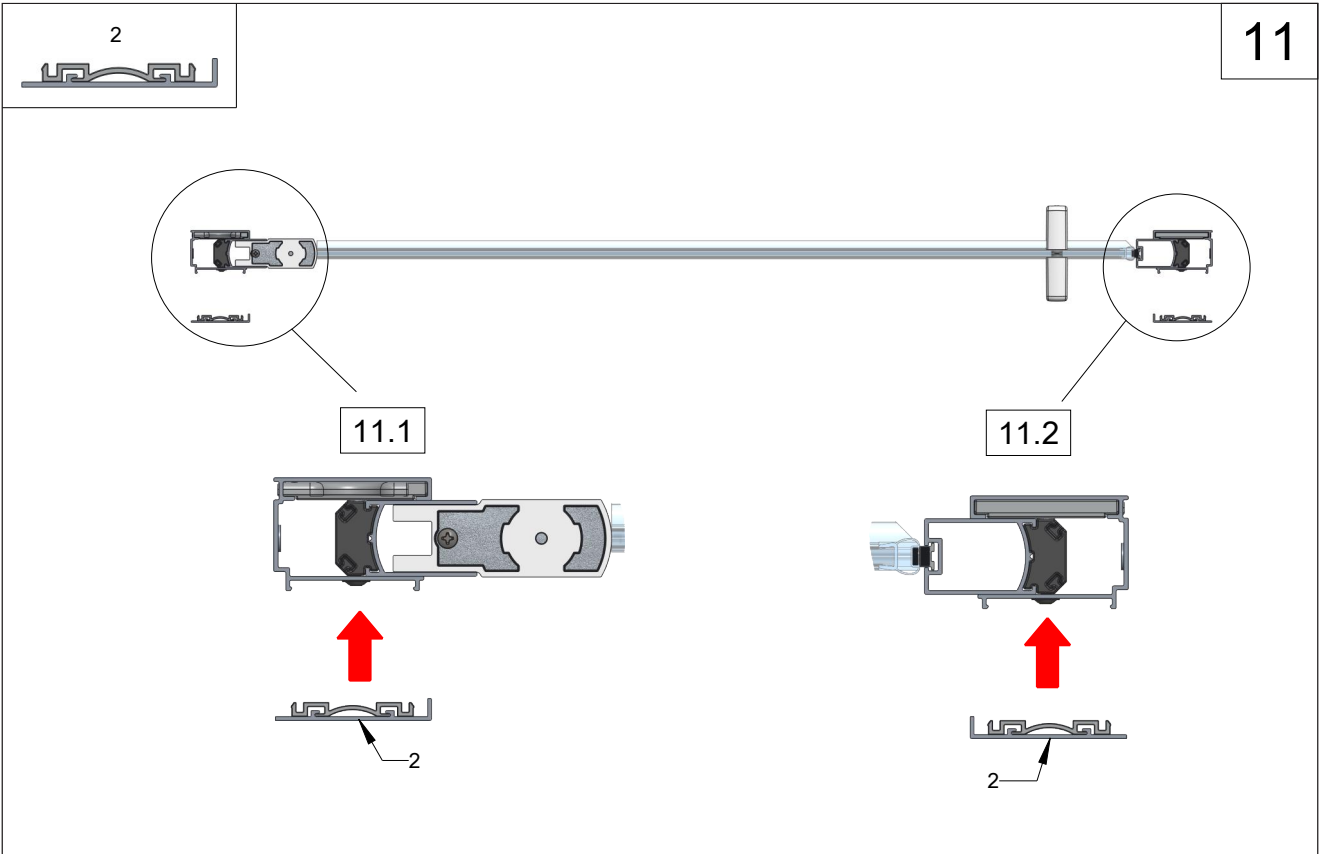


8





Subject to technical modification! Warranty service only if these instructions are followed.  
 Technische Änderungen vorbehalten! Garantieleistung nur bei Beachtung dieser Anweisungen.  
 Sous réserve de modifications techniques! Garantie uniquement si ces instructions sont respectées.  
 S výhradou technických změn! Záruční servis pouze při dodržení těchto pokynů



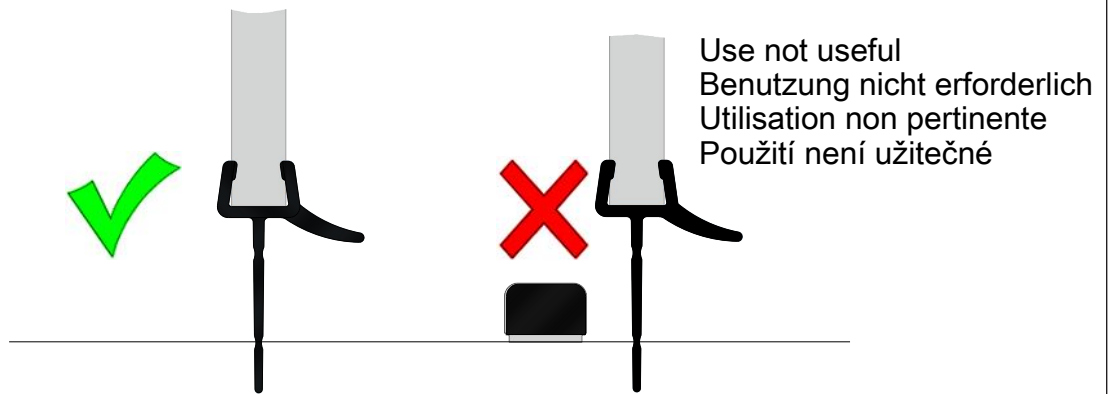


The use of the threshold profile is an option.  
Use only if necessary. Observe installation situation.

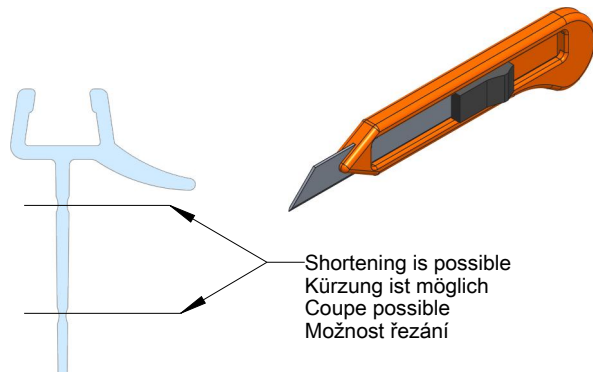
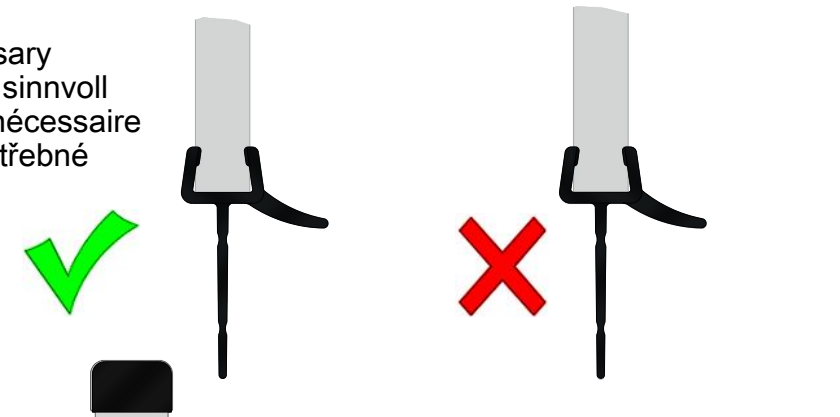
Die Verwendung der Schwalleiste ist eine Option.  
Benutzung nur wenn erforderlich. Einbausituation beachten.

L'utilisation du profil de seuil est une option  
Utilisation uniquement si nécessaire. Tenir compte de la situation de montage.

Použití prahového profilu je možností  
Používejte pouze v případě potřeby. Sledujte situaci při instalaci.



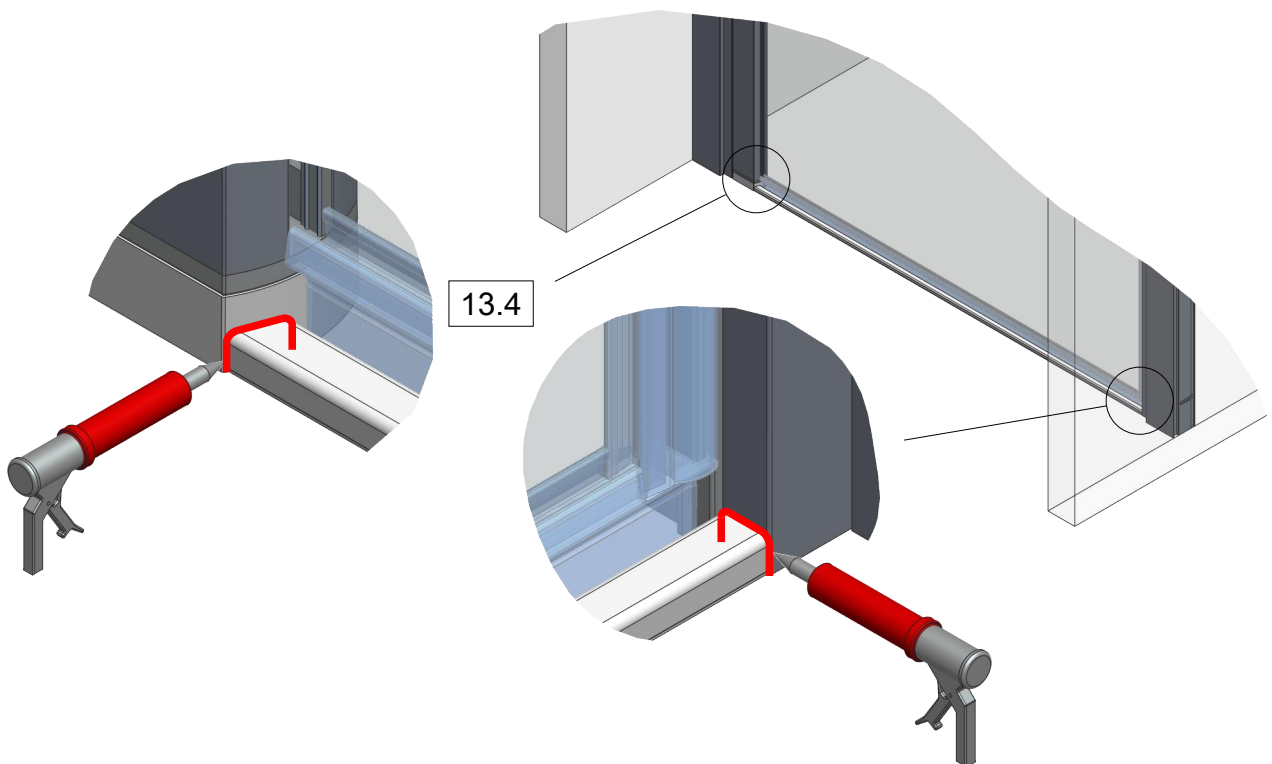
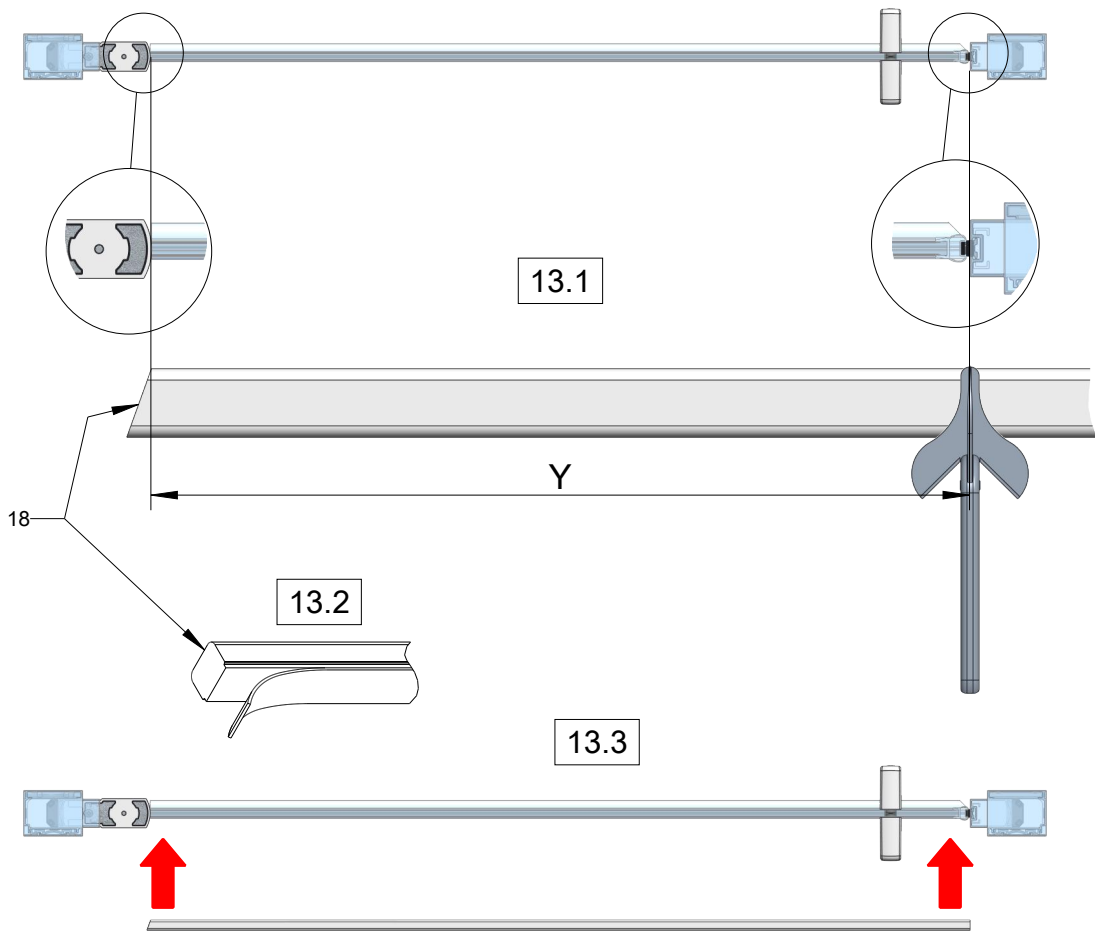
Use necessary  
Benutzung sinnvoll  
Utilisation nécessaire  
Použijte potřebné

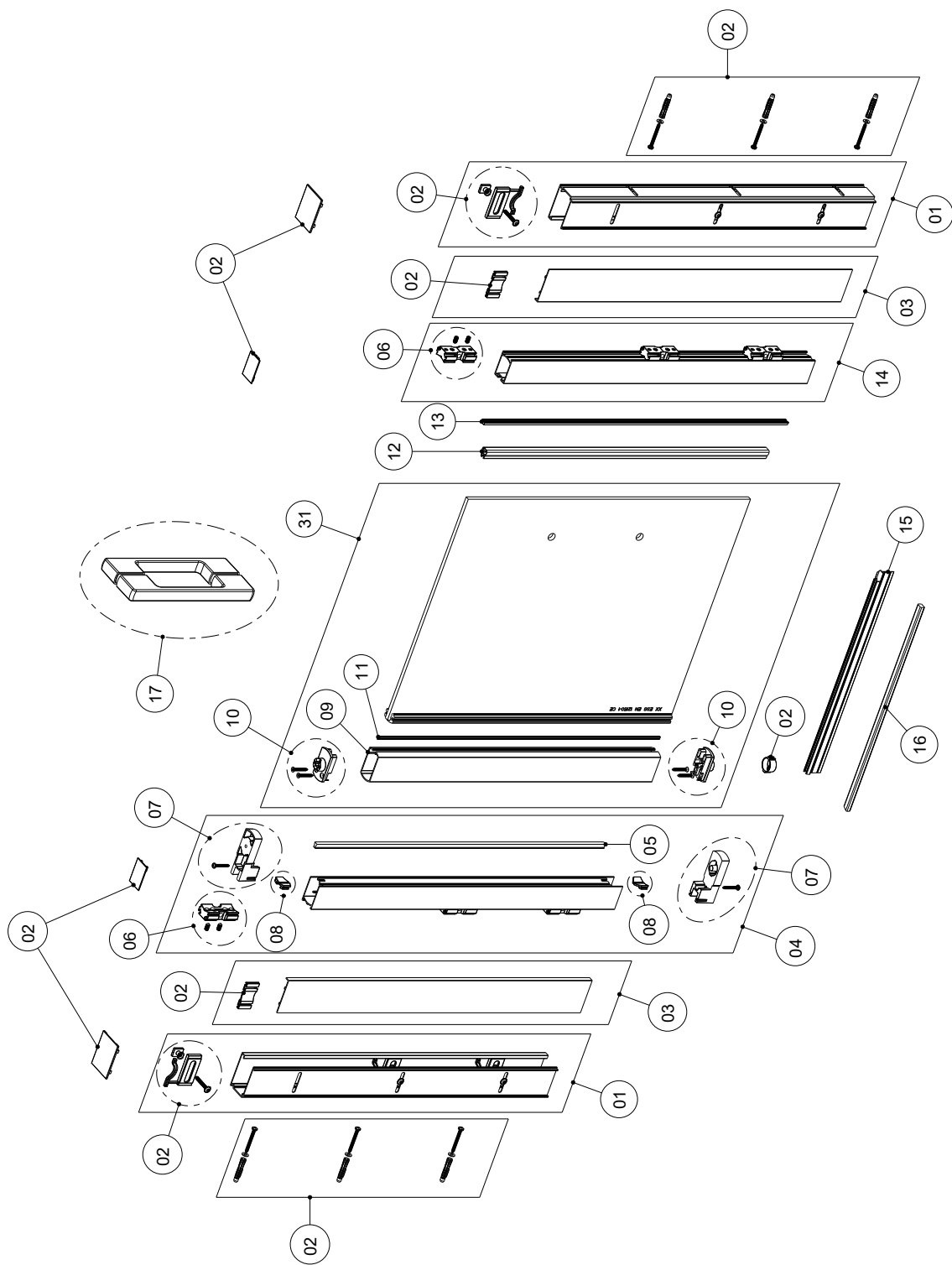




18

13





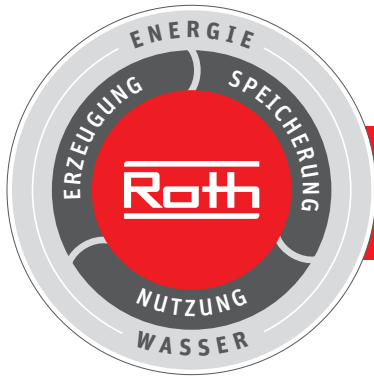
Pos.	Information	Color	Articel number	Serial number
01	different dimensions	silver gloss	---	*
		black matt	---	*
02	---	---	1110001675	---
03	different dimensions	silver gloss	---	*
		black matt	---	*
04	different dimensions	silver gloss	---	*
		black matt	---	*
05	L=2000mm	---	1110001654	---
06	---	---	1110001678	---
07	---	chromed	1110001680	---
		black matt	1110001681	---
08	4 parts	---	1110001664	---
09	different dimensions	silver gloss	---	*
		black matt	---	*
10	---	grey	1110001682	---
		black	1110001683	---
11	L=2000mm	---	1110001655	---
12	L=2000mm	---	1110001651	---
13	L=2000mm	---	1110001653	---
14	different dimensions	silver gloss	---	*
		black matt	---	*
15	L=980mm	---	1110001656	---
16	L=1450mm	chromed	1110001660	---
		black	1110001661	---
17	1 part complete	chromed	1110001665	---
		black	1110001666	---
18	L=190mm	chromed	1110001667	---
		black	1110001671	---
	L=390mm	chromed	1110001668	---
		black	1110001672	---
	L=650mm	chromed	1110001669	---
		black	1110001673	---
	L=850mm	chromed	1110001670	---
		black	1110001674	---
19	2 parts L=2000mm	---	1110001652	---
20	---	---	1110001676	---
21	---	grey	1110001684	---
		black	1110001685	---
22	R=500/550	---	1110001658	---
23	R=500	chromed	1110001662	---
	R=550	chromed	1110001663	---
24	L=2000mm	---	1110001659	---
25	2 parts	---	1110001657	---
26	left hinge	chromed	1110001686	---
		black	1110001687	---
27	righthinge	chromed	1110001688	---
		black	1110001689	---
28	---	---	---	---
29	---	---	---	---
30	---	---	1110001679	---
31	different dimensions	silver gloss	---	*
		black matt	---	*
32	different dimensions	silver gloss	---	*
		black matt	---	*
				*

\* Specification of serial number required / \* Angabe der Seriennummer erforderlich  
 \* Indication du numéro de série nécessaire / \* Nezbytné uvedení sériového čísla









## Roth Energie- und Sanitärsysteme

All image-, product-, dimensional- and design data  
correspond to the day of printing

Sämtliche Bild-, Produkt-, Maß- und Ausführungsangaben entsprechen  
dem Tag der Drucklegung.

Toutes les données relatives aux images, aux produits, aux  
dimensions et à l'exécution sont fournies à la date de publication correspondent au jour de  
l'impression.

Všechny informace o obrázcích, produktech, rozměrech a designu odpovídají dni tisku.