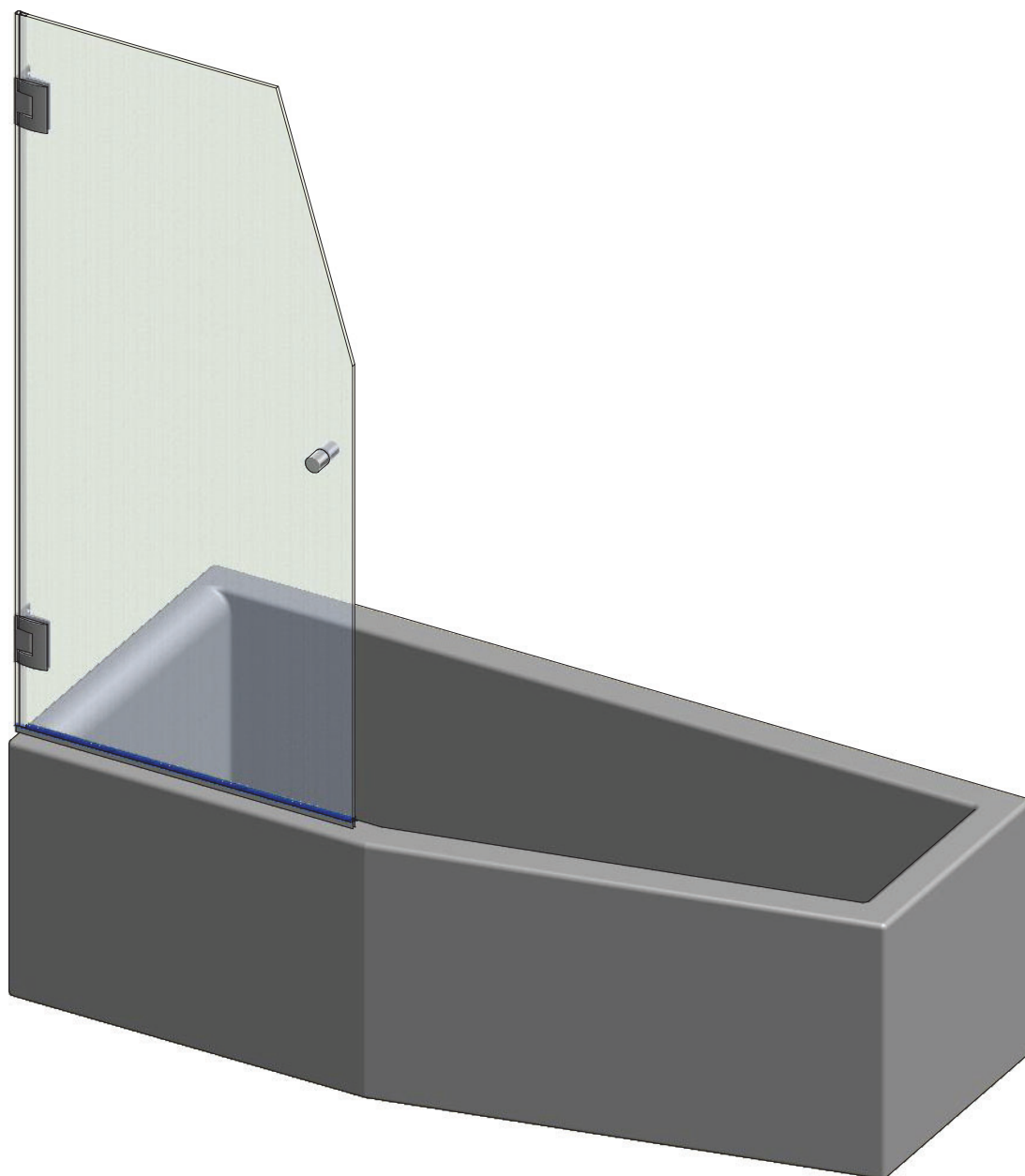
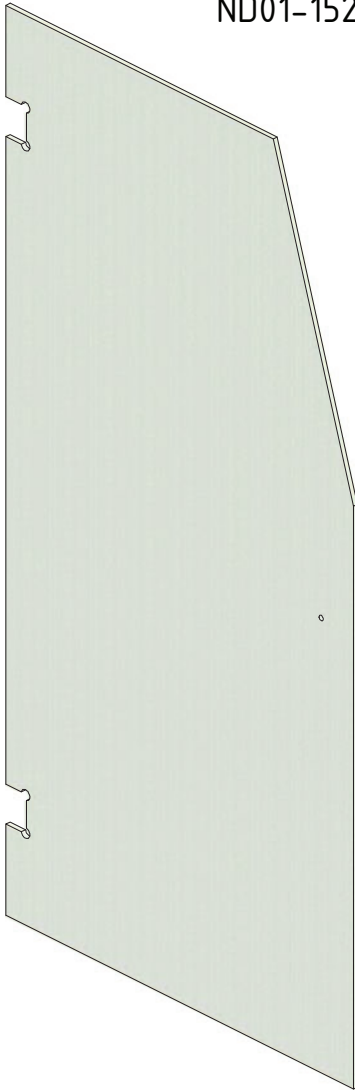


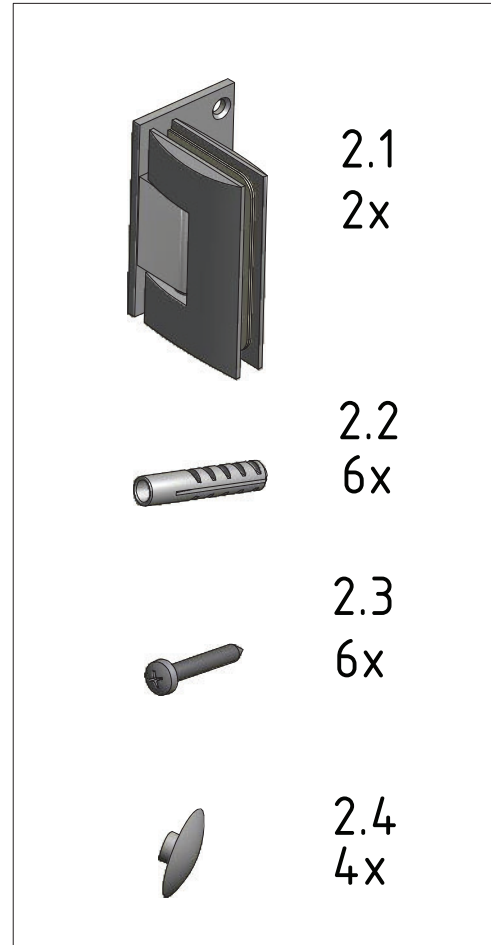
# SCREEN MINI



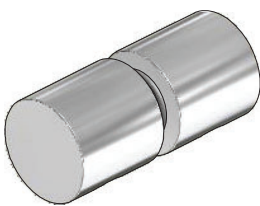
1. 1x  
ND01-1521



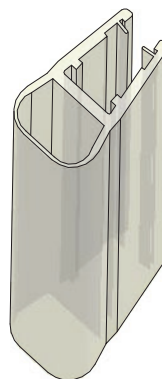
2. 2x  
M6721



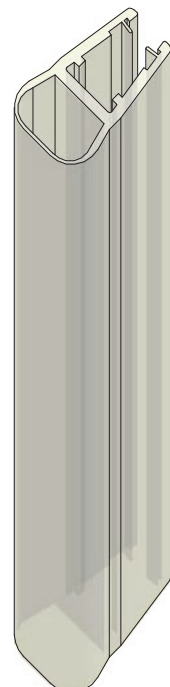
3. 1x  
M4650



4. 2x  
ND01-3335  
L=125mm



5. 1x  
ND01-3336  
L=960mm



6. 1x  
ND01-2818

